

MODULO

DESIGN EDITION

MODULO

DESIGN EDITION

MODULO

RICERCA, INNOVAZIONE, DESIGN E SOSTENIBILITÀ

Gres, vetro e laminato stratificato applicati ad un telaio di alluminio, sono i componenti protagonisti dell'esclusiva collezione Modulo di Archeda. Una risposta funzionale per l'ambiente bagno che si arricchisce di accessori, complementi e personalizzazioni offrendo la possibilità di scegliere tra un'ampia gamma di materiali sostenibili, a basso impatto ambientale.



RESEARCH, INNOVATION, DESIGN AND SUSTAINABILITY

Porcelain stoneware, glass and layered laminate applied to an aluminium frame: these are the exclusive protagonists of the Modulo collection by Archeda. These functional ideas for the bathroom are enriched by accessories, occasional furniture and customisations that give you the opportunity to choose from a wide range of sustainable materials with a low environmental impact.

RECHERCHE, INNOVATION, DESIGN ET DURABILITÉ

Grès, verre et stratifié épais fixés à un cadre en aluminium : tels sont les éléments, au caractère unique, vedettes de la collection Modulo d'Archeda. Une réponse fonctionnelle pour la salle de bains qui s'enrichit d'accessoires, de compléments et de personnalisations, en offrant la possibilité de choisir parmi une vaste gamme de matériaux durables à faible impact sur l'environnement.

FORSCHUNG, INNOVATION, DESIGN UND NACHHALTIGKEIT

Gres, Glas und Schichtlaminat auf einem Aluminiumrahmen sind die wichtigsten Komponenten der exklusiven Kollektion Modulo von Archeda. Eine funktionelle Antwort für das Badezimmer, die durch Zubehörteile, Zusatzelemente und individuelle Gestaltungsvarianten bereichert wird und die Möglichkeit bietet, aus einem reichhaltigen Angebot von nachhaltigen Materialien mit geringer Umweltbelastung zu wählen.

INVESTIGACIÓN, INNOVACIÓN, DISEÑO Y SOSTENIBILIDAD

El gres, el vidrio y el laminado estratificado aplicados a un chasis de aluminio son los principales componentes de la exclusiva colección Modulo de Archeda. Una respuesta funcional para el entorno del baño que se enriquece con accesorios, complementos y personalizaciones, ofreciendo la posibilidad de elegir entre una amplia gama de materiales sostenibles de bajo impacto medioambiental.





MATERIALI
 .01 frontali vetro acidato grafite
 .02 particolari laccati ferro opaco
 .02 top vetro acidato ferro

ACCESSORI
 lavabo softly nero opaco
 specchio saturn
 lampada compasso

M01

MATERIALS
 .01 front panels acid-etched glass grafite
 .02 details lacquered matt ferro
 .02 top acid-etched glass ferro

ACCESSORIES
 washbasin softly matt black
 mirror saturn
 lamp compasso

MATÉRIAUX
 .01 façades verre dépoli grafite
 .02 détails laqués ferro mat
 .02 P.d.T verre dépoli ferro

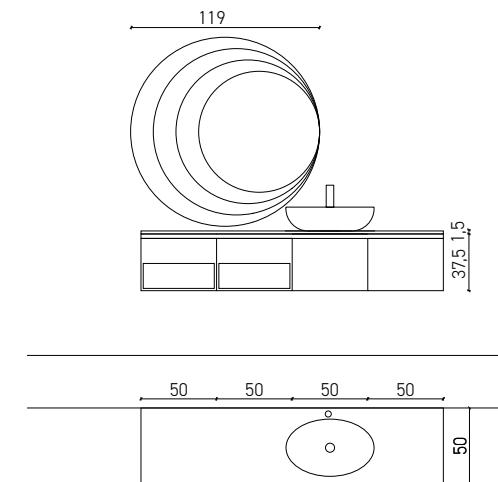
ACCESSOIRES
 vasque softly noir mat
 miroir saturn
 lampe compasso

MATERIALIEN
 .01 möbelfronten geätzttem glas grafite
 .02 details lackiert ferro matt
 .02 waschtischplatte glas geätzt ferro

ZUBEHÖRE
 mattschwarzes waschbecken softly
 spiegel saturn
 lampe compasso

MATERIALES
 .01 frentes vidrio grabado al ácido grafite
 .02 detalles lacados ferro mate
 .02 encimera vidrio grabado al ácido ferro

ACCESORIOS
 cuba softly negra mate
 espejo saturn
 lampara compasso



01

02





ARCHEDA MODULO_8



ARCHEDA MODULO_9

Valutate il vostro spazio
ed esaminate le vostre priorità.

Assess your space and take a
look at your priorities.

Évaluez votre espace et
examinez vos priorités.

Beurteilen Sie Ihren Raum und
überprüfen Sie Ihre Prioritäten.

Evalúa tu espacio y examina
tus prioridades.



ARCHEDA MODULO_10



ARCHEDA MODULO_11



M02

MATERIALI
 .01 frontali stratificato grafite venato 6014
 .02 particolari laccati ferro opaco
 .01 top stratificato grafite venato 6014

ACCESSORI
 lavabo elite nero opaco
 specchio filo
 lampada metro

MATERIALS
 .01 front panels stratificato grafite venato 6014
 .02 details lacquered matt ferro
 .01 top stratificato grafite venato 6014

ACCESSORIES
 washbasin elite matt black
 mirror filo
 lamp metro

MATÉRIAUX
 .01 façades stratificato venato grafite 6014
 .02 détails laqués ferro mat
 .01 P.d.T stratificato venato grafite 6014

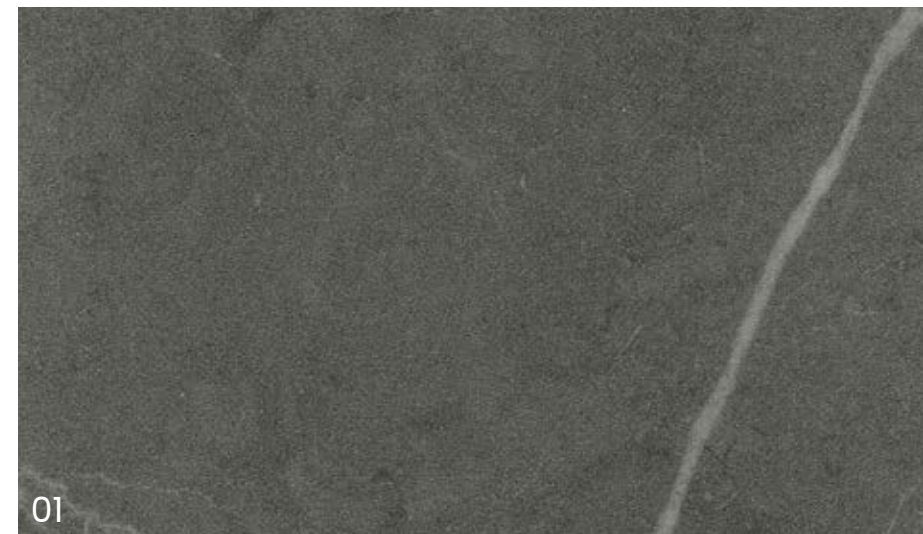
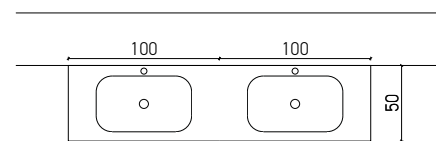
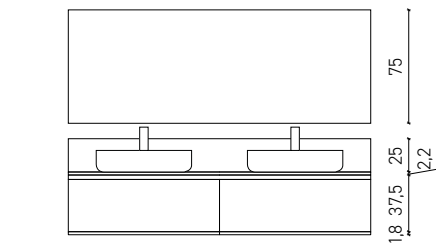
ACCESSOIRES
 vasque elite noir mat
 miroir filo
 lampe metro

MATERIALIEN
 .01 möbellfronten stratificato grafite venato 6014
 .02 details lackiert ferro matt
 .01 waschtischplatte stratificato grafite venato 6014

ZUBEHÖRE
 mattschwarzes waschbecken elite
 spiegel filo
 lampe metro

MATERIALES
 .01 frentes stratificato grafite venato 6014
 .02 detalles lacados ferro mate
 .01 encimera stratificato grafite venato 6014

ACCESORIOS
 cuba elite negra mate
 espejo filo
 lampara metro



01

02





ARCHEDA MODULO_16



ARCHEDA MODULO_17

La sostenibilità deve essere il tuo nuovo paradigma



Sustainability must become your new paradigm

La durabilité doit être votre nouveau paradigme

Nachhaltigkeit sollte zu Ihrem neuen Denkmodell werden

La sostenibilidad debe ser tu nuevo paradigma

MATERIALI
 .01 frontale gres calacatta silk
 .02 frontale vetro lucido canapa
 .03 particolari noce canaletto
 .01 top gres calacatta silk

ACCESSORI
 vasca integrata GZZ5
 specchio filo
 lampada compasso

M03

MATERIALS
 .01 front panel gres calacatta silk
 .02 front panel glossy glass canapa
 .03 details noce canaletto
 .01 top gres calacatta silk

ACCESSORIES
 integrated washbasin GZZ5
 mirror filo
 lamp compasso

MATÉRIAUX
 .01 façade gres calacatta silk
 .02 façade verre poli canapa
 .03 détails noce canaletto
 .01 P.d.T gres calacatta silk

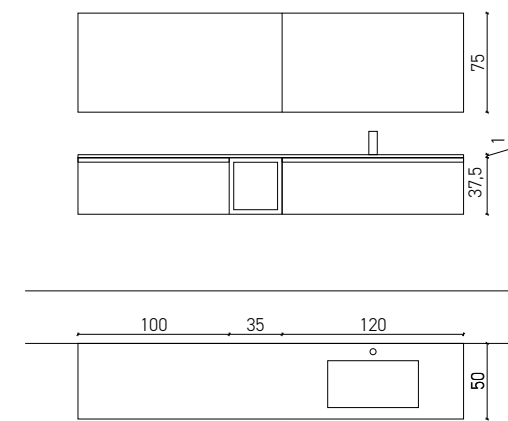
ACCESSOIRES
 vasque intégrée GZZ5
 miroir filo
 lampe compasso

MATERIALIEN
 .01 möbelfronten gres calacatta silk
 .02 möbelfronten canapa glänzendem glas
 .03 details noce canaletto
 .01 waschtischplatte gres calacatta silk

ZUBEHÖRE
 GZZ5 integriertes Becken
 spiegel filo
 lampe compasso

MATERIALES
 .01 frente gres calacatta silk
 .02 frente vidrio pulido canapa
 .03 detalles noce canaletto
 .01 encimera gres calacatta silk

ACCESORIOS
 cuba integrada GZZ5
 espejo filo
 lampara compasso



01
 02 03





ARCHEDA MODULO_24



ARCHEDA MODULO_25

Design minimale significa
semplificare non banalizzare



A minimalist design
simplifies without
undervaluing

Un design
minimaliste signifie
simplifier et non pas
banaliser

Ein minimalistisches
Design bedeutet
Vereinfachung, ist
aber niemals banal

Un diseño
minimalista significa
simplificar, no
trivializar



MATERIALI
.01 frontali specchio fumé 151
.02 particolari laccati ferro opaco
.03 top hpl impero 438

ACCESSORI
vasca integrata HJJ5
specchi jupiter e sputnik
lampade tube a sospensione

M04

MATERIALS
.01 front panels fumé mirror 151
.02 details matt ferro lacquered
.03 top hpl impero 438

ACCESSORIES
integrated washbasin HJJ5
mirrors jupiter e sputnik
lamps tube suspension

MATÉRIAUX
.01 façades miroir fumé 151
.02 détails laqués ferro mat
.03 P.d.T hpl impero 438

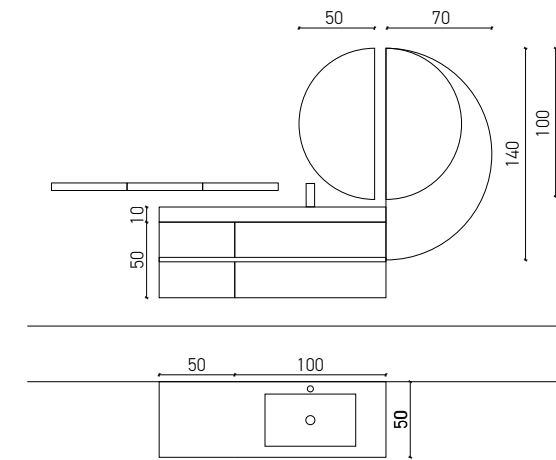
ACCESSOIRES
vasque intégrée HJJ5
miroirs jupiter et sputnik
lampes tube

MATERIALIEN
.01 möbelfronten fumé spiegel 151
.02 details lackiert ferro matt
.03 waschtischplatte hpl impero 438

ZUBEHÖRE
HJJ5 integriertes Becken
spiegel jupiter und sputnik
lampen tube

MATERIALES
.01 frentes espejo fumé 151
.02 detalles lacados ferro mate
.03 encimera hpl impero 438

ACCESORIOS
cuna integrada HJJ5
espejos jupiter y sputnik
lamparas tube



01

02 03



Di cosa senti di avere
effettivamente bisogno?



What do you feel
you really need?

Quelles sont les choses dont vous
pensez avoir effectivement besoin ?

Was brauchen Sie rein
gefühlsmäßig wirklich?

¿Qué sientes que
necesitas realmente?





ARCHEDA MODULO_34



ARCHEDA MODULO_35

A new take on your home
with Modulo

Un nouvel air à votre salle de
bains avec Modulo

Neuer Schwung für Ihren
Raum mit Modulo

Aires novedosos para tu
entorno con Modulo



Aria nuova al tuo ambiente
con Modulo





MATERIALI
 .01 frontali gres zaha stone silk
 .02 particolari laccati ferro opaco
 .01 top gres zaha stone silk

ACCESSORI
 vasca integrata GKK5
 specchio gamma
 lampade tube a sospensione

M05

MATERIALS
 01 front panels gres zaha stone silk
 02 details matt ferro lacquered
 01 top gres zaha stone silk

ACCESSORIES
 integrated washbasin GKK5
 mirror gamma
 lamps tube suspension

MATÉRIAUX
 .01 façades gres zaha stone silk
 .02 détails laqués ferro mat
 .01 P.d.T gres zaha stone silk

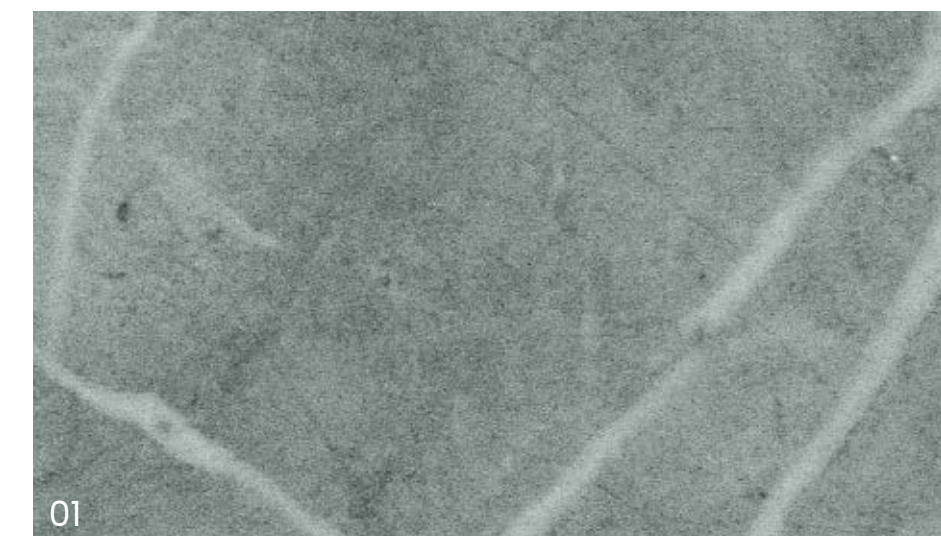
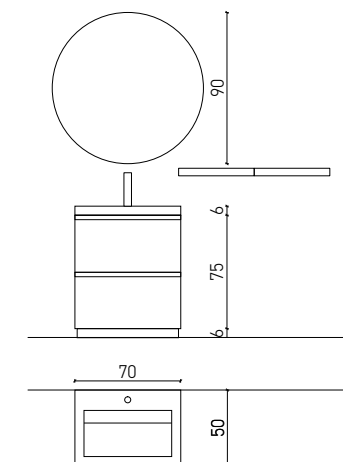
ACCESSOIRES
 vasque intégrée GKK5
 miroir gamma
 lampes tube

MATERIALIEN
 .01 möbelfronten gres zaha stone silk
 .02 details lackiert ferro matt
 .01 waschtischplatte gres zaha stone silk

ZUBEHÖRE
 GKK5 integriertes Becken
 spiegel gamma
 lampen tube

MATERIALES
 .01 frentes gres zaha stone silk
 .02 detalles lacados ferro mate
 .01 encimera gres zaha stone silk

ACCESORIOS
 cuba integrada GKK5
 espejo gamma
 lamparas tube



02



Fare ordine e tornare ad avere spazio intorno a se



Tidy up to create space all around you

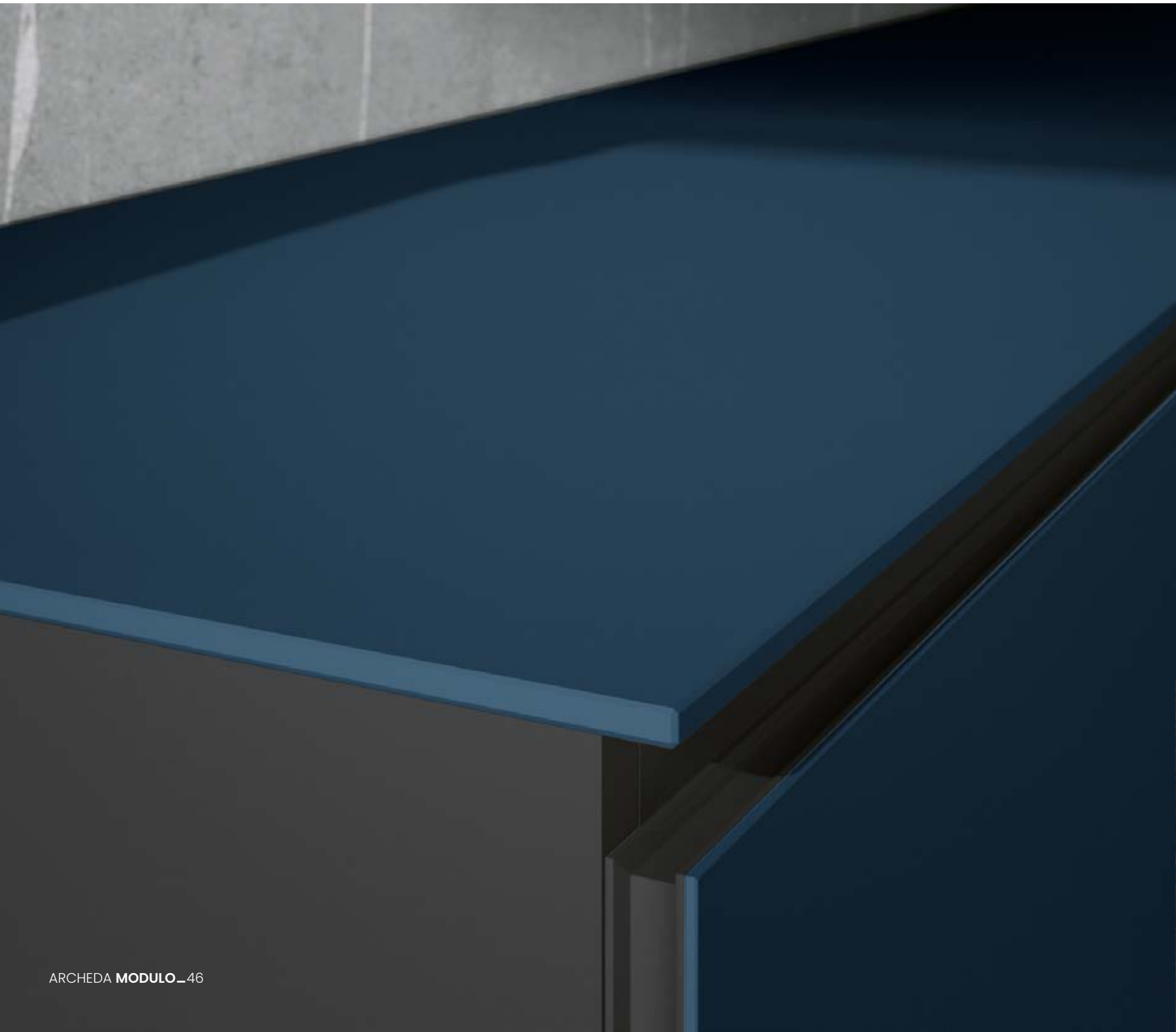
Ranger et avoir de nouveau de la place autour de soi

Aufräumen, um rundherum wieder Platz zu schaffen

Ordenar y volver a tener espacio a tu alrededor







MATERIALI
.01 frontali vetro acidato oltremare
.02 particolari eucalipto affumicato
.03 top fenix blu fes 754

ACCESSORI
vasca integrata HWW5
specchio ride
lampada pens

M06

MATERIALS
.01 front panels acid-etched glass oltremare
.02 details eucalipto affumicato
.03 top fenix blu fes 754

ACCESSORIES
integrated washbasin HWW5
mirror ride
lamp pens

MATÉRIAUX
.01 façades verre dépoli oltremare
.02 détails eucalipto affumicato
.03 P.d.T fenix blu fes 754

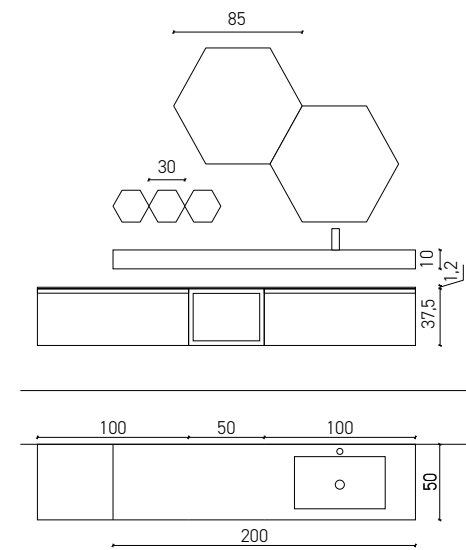
ACCESSOIRES
vasque intégrée HWW5
miroir ride
lampe pens

MATERIALIEN
.01 möbelfronten geätzttem glas oltremare
.02 details eucalipto affumicato
.03 waschtischplatte fenix blu fes 754

ZUBEHÖRE
HWW5 integriertes Becken
spiegel ride
lampe pens

MATERIALES
.01 frentes vidrio grabado al ácido oltremare
.02 detalles eucalipto affumicato
.03 encimera fenix blu fes 754

ACCESORIOS
cuba integrada HWW5
espejo ride
lampara pens



01

02 03



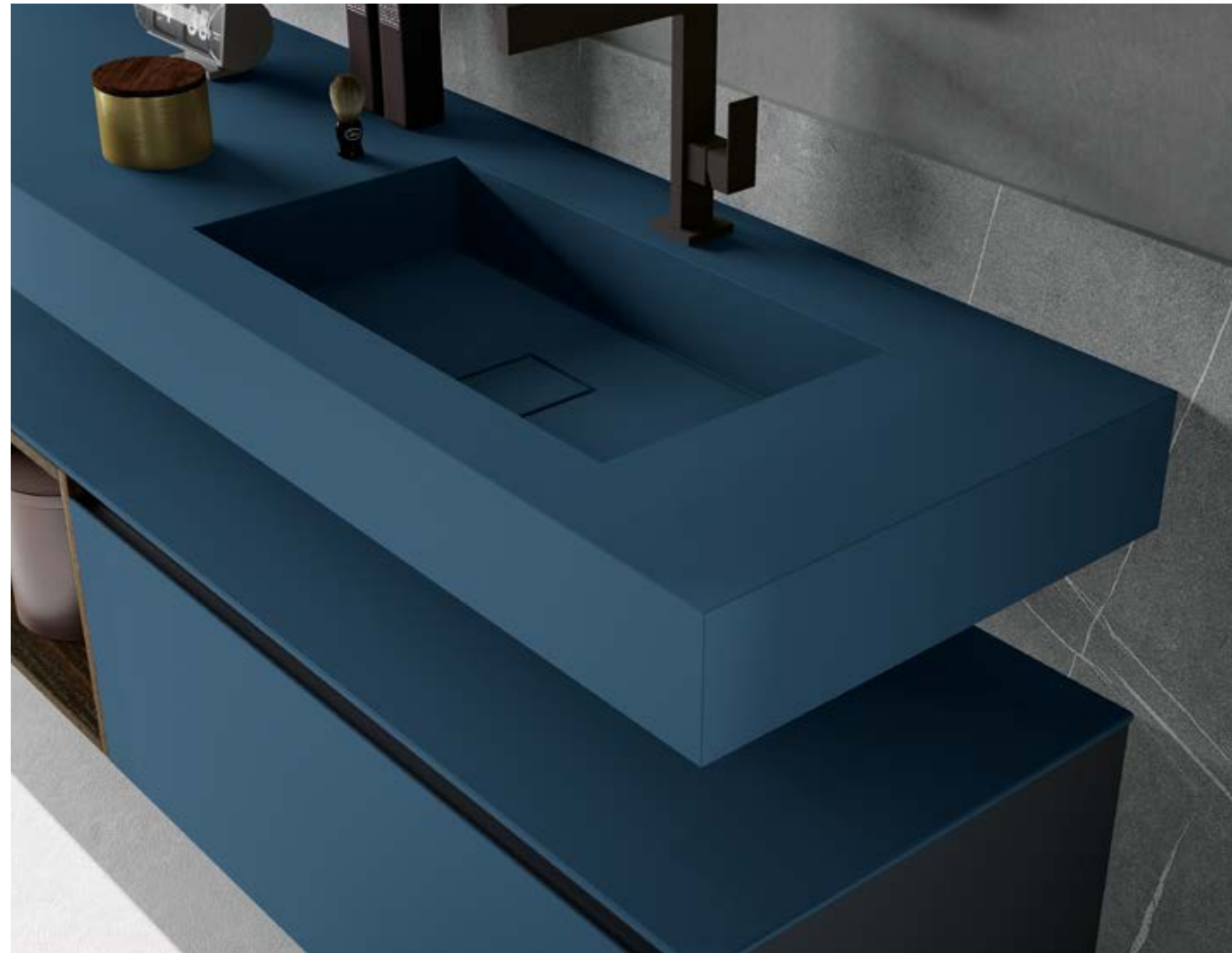
Eco design, il nuovo
denominatore comune

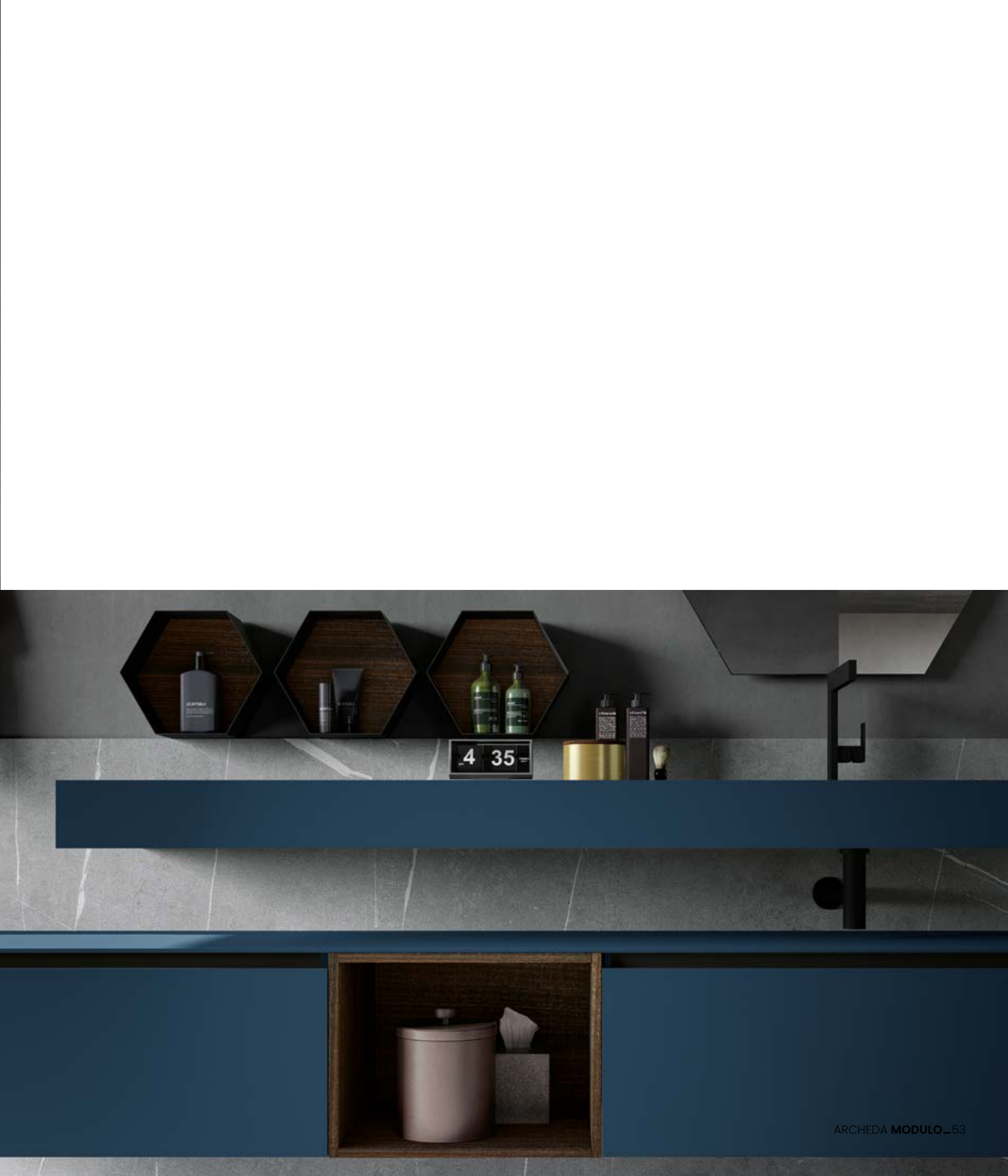
Eco design, the new
common denominator

Eco design, le nouveau
dénominateur commun

Ökodesign, der neue
gemeinsame Nenner

Diseño ecológico, el nuevo
denominador común





MATERIALI
 .01 frontali gres calatorao silk
 .02 particolari laccati ferro opaco
 .01 top gres calatorao silk

ACCESSORI
 vasca integrata GJJ5
 specchi sky e line retro-illuminati

M07

MATERIALS
 .01 front panels gres calatorao silk
 .02 details lacquered ferro matt
 .01 top gres calatorao silk

ACCESSORIES
 integrated washbasin GJJ5
 mirrors sky e line backlit

MATÉRIAUX
 .01 façade gres calatorao silk
 .02 détails laqués ferro mat
 .01 P.d.T gres calatorao silk

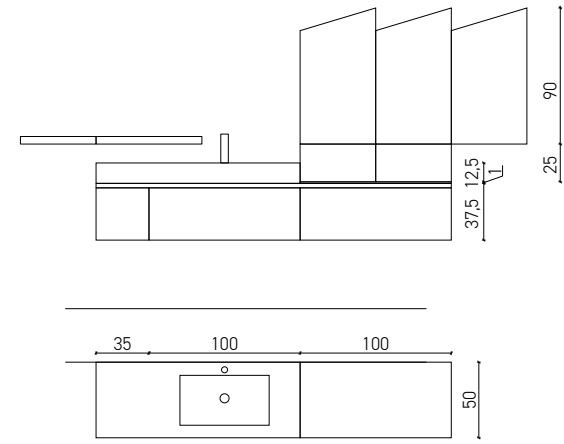
ACCESSOIRES
 vasque intégrée GJJ5
 miroirs sky et line avec éclairage périmétral

MATERIALIEN
 .01 möbelfronten gres calatorao silk
 .02 details lackiert ferro matt
 .01 waschtischplatte gres calatorao silk

ZUBEHÖRE
 GJJ5 integriertes Becken
 hinterleuchtete spiegel sky und line

MATERIALES
 .01 frentes gres calatorao silk
 .02 detalles lacados ferro mate
 .01 encimera gres calatorao silk

ACCESORIOS
 cuba integrada GJJ5
 espejos retroiluminados sky y line



01

02





“Less is more”, l'essenziale di cui non puoi fare a meno

Less is more: the essentials you just can't do without

« Less is more », l'essentiel auquel vous ne pouvez pas renoncer

„Less is more“, die grundsätzlichen Dinge, auf die Sie nicht verzichten können

«Menos es más», lo esencial de lo que no puedes prescindir





Un pizzico di vanità con
uno specchio di design!

A touch of vanity with a
designer mirror!

Un brin de vanité avec un
miroir design !

Ein wenig Eitelkeit mit
einem Designerspiegel!

¡Un toque de vanidad con
un espejo de diseño!



MATERIALI
.01 frontale vetro acidato bianco
.02 particolari rovere nordico naturale
.03 top tecnoril

ACCESSORI
 lavabo inca tecnoril
 specchio ride
 lampada pens

M08

MATERIALS
.01 front panel acid-etched glass bianco
.02 details rovere nordico naturale
.03 top tecnoril

ACCESSORIES
 washbasin inca tecnoril
 mirror ride
 lamp pens

MATÉRIAUX
.01 façades verre dépoli bianco
.02 détails rovere nordico naturale
.03 P.d.T tecnoril

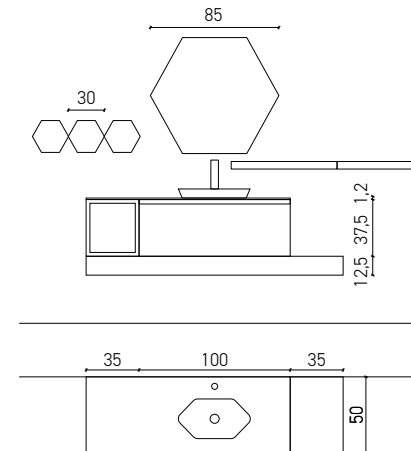
ACCESSOIRES
 vasque inca tecnoril
 miroir ride
 lampe pens

MATERIALIEN
.01 möbelfronten bianco geätzttem glas
.02 details rovere nordico naturale
.03 waschtischplatte tecnoril

ZUBEHÖRE
 tecnoril waschbecken inca
 spiegel ride
 lampe pens

MATERIALES
.01 frentes vidrio grabado al ácido bianco
.02 detalles rovere nordico naturale
.03 encimera tecnoril

ACCESORIOS
 cuba inca tecnoril
 espejo ride
 lampara pens



01

02 03



Sostenibilità, impiego di materiali riciclabili a basso impatto ambientale.

Sustainability means using recyclable materials with a low environmental impact

Durabilité, utilisation de matériaux recyclables à faible impact sur l'environnement

Nachhaltigkeit, Verwendung von recycelbaren Materialien mit geringer Umweltbelastung

Sostenibilidad, uso de materiales reciclables con un bajo impacto medioambiental





ARCHEDA MODULO_68



ARCHEDA MODULO_69

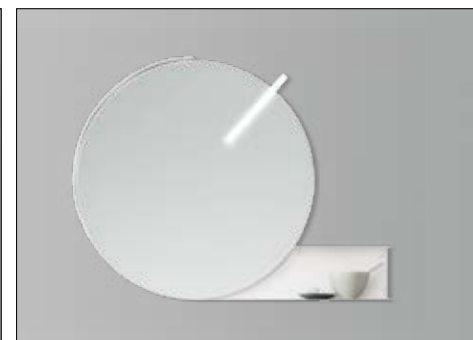


SPECCHI

MIRRORS - MIROIRS
SPIEGELN - ESPEJOS



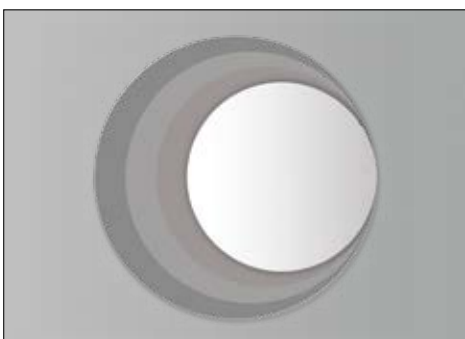
GOCCIA



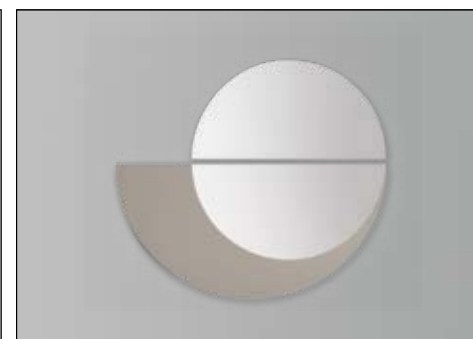
VIRGOLA



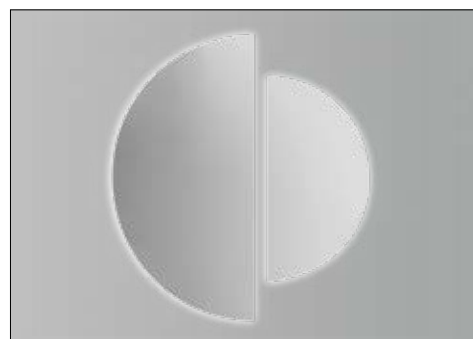
SKY + LINE



SATURN



JUPITER + SPUTNIK



SPUTNIK



RIDE



BEE



INSIDE: ACCESSORI PER CASSETTI

INSIDE: ACCESSORIES FOR DRAWERS
INSIDE: ACCESSOIRES POUR TIROIRS
INSIDE: ZUBEHÖR FÜR SCHUBLADEN
INSIDE: ACCESORIOS PARA CAJONES



L. 50 P. 50



L. 60 P. 50



L. 70 P. 50



L. 85 P. 50



L. 100 P. 50



L. 105 P. 50



L. 120 P. 50

ANTA MODULO

MODULO FRONT - FAÇADE MODULO
MÖBELFRONT MODULO - FRENTE MODULO

Riciclabile e resistente all'acqua

Recyclable and water resistant

Recyclable et résistant à l'eau

Recyclbar und wasserabweisend

Reciclable y resistente al agua



Dettaglio telaio alluminio smontato

Detail of the disassembled aluminum frame

Détail du cadre en aluminium démonté

Detail des zerlegten Aluminiumrahmen

Detalle del marco de aluminio desmontado



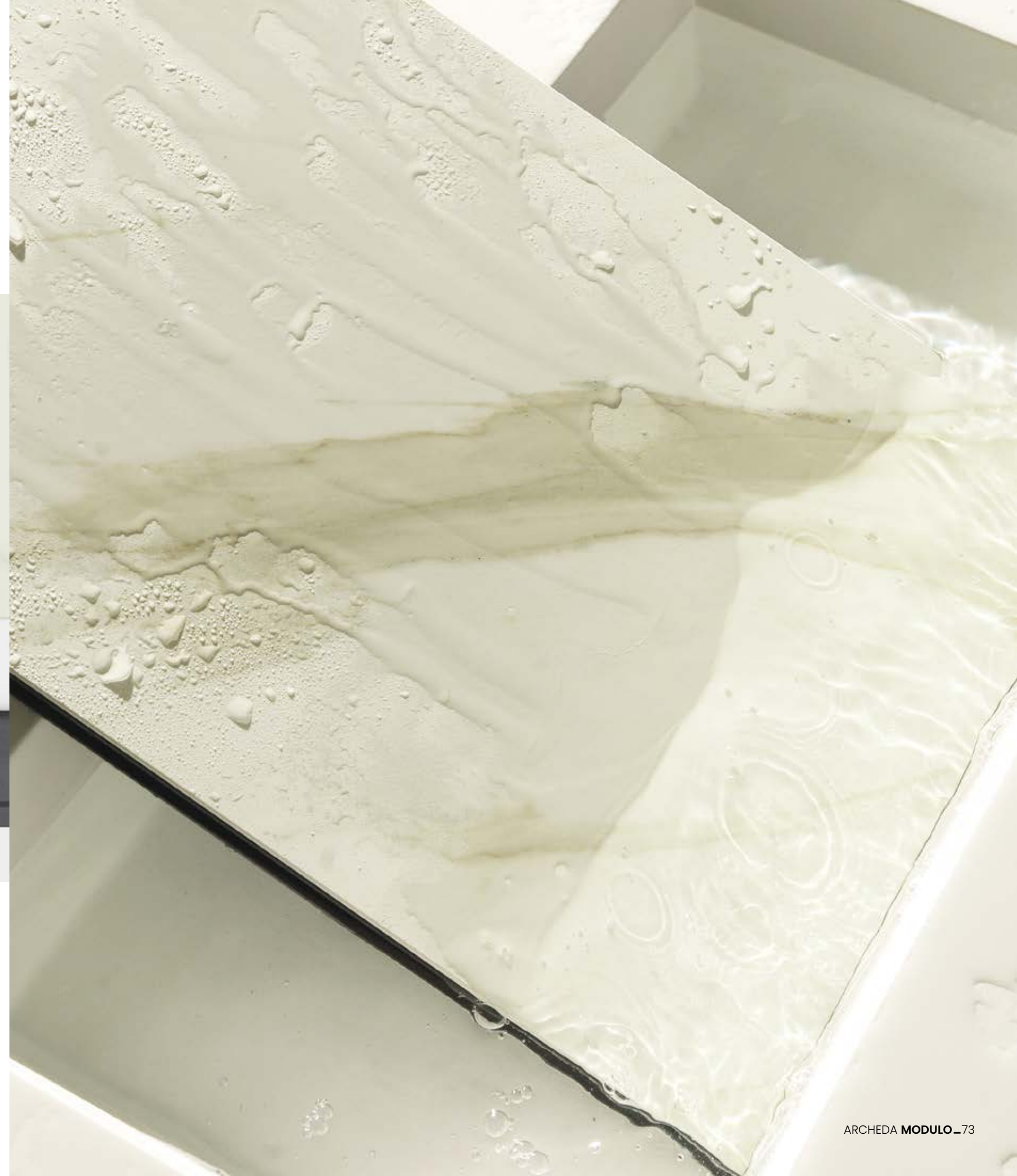
Pannello incollato su telaio

Panel glued to the frame

Panneau collé au cadre

Platte auf den Rahmen geklebt

Panel pegado el marco



MATERIALI

MATERIALS - MATÉRIAUX
MATERIALIEN - MATERIALES

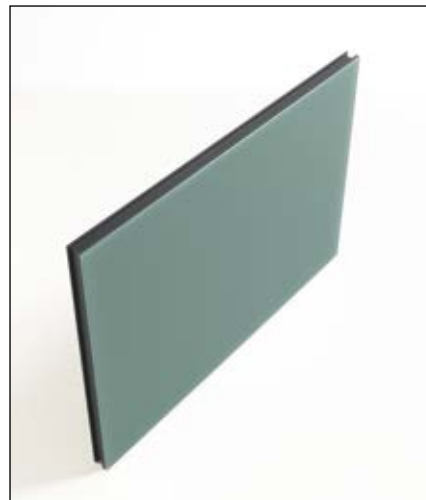
Telaio alluminio color ferro

Aluminium frame colored Ferro
Cadre en aluminium couleur ferro
Ferrofarbener Aluminiumrahmen
Marco de aluminio color ferro



Vetro acidato / lucido

Acid-etched/glossy glass
Verre dépoli / poli
Geätzttem/glänzendem glas
Vidrio grabado al ácido/pulido



Gres

Gres
Gres
Gres
Gres



Specchio fumè grigio

smoked gray mirror
Miroir fumé gris
Grau Geräuchertem spiegel
Espejo ahumado gris

Laminato stratificato

Stratificato - layered laminate
Stratificato - stratifié en couches
Stratificato - geschichtetes Laminat
Stratificato - laminado en capas



APPLICAZIONI

APPLICATIONS - APPLICATIONS
ANWENDUNGEN - APLICACIONES

La scelta dei materiali non è stata casuale, i pannelli utilizzati sono totalmente resistenti all'umidità. ARCHEDA dopo aver eseguito specifici test di laboratorio ha deciso di adottare per le ante MODULO l'alluminio, il vetro, il gres e il laminato stratificato. Questo è il motivo per cui abbiamo escluso tutti i componenti non impermeabili. Pensato per essere funzionale, facile da pulire e durare nel tempo.

We didn't choose our materials by chance; the panels used are completely moisture-resistant. After having performed specific lab tests we at ARCHEDA decided to use aluminium, glass, porcelain stoneware and layered laminate for our MODULO doors. That's why we resolved to exclude any non-waterproof parts. Designed to be functional, easy to clean and durable.

Le choix des matériaux n'a pas été fait au hasard : les panneaux utilisés sont totalement résistants à l'humidité. Après avoir effectué des essais de laboratoire spécifiques, ARCHEDA a décidé d'adopter, pour le revêtement des portes MODULO, l'aluminium, le verre, le grès et le stratifié épais. Elle a donc exclu tous les matériaux non imperméables afin que ce modèle soit fonctionnel, facile à nettoyer et avec un long cycle de vie.

Bei der Wahl der Materialien wurde nichts dem Zufall überlassen, die verwendeten Platten sind absolut feuchtigkeitsbeständig. Nach der Durchführung spezifischer Labortests hat sich ARCHEDA für Aluminium, Glas, Gres und Schichtlaminat zur Herstellung der Türen MODULO entschieden. Auf diese Weise haben wir alle nicht wasserundurchlässigen Bauteile ausgeschlossen. Die Materialien sind funktionell, einfach zu reinigen und langlebig.

La elección de los materiales no ha sido al azar, los paneles utilizados son totalmente resistentes a la humedad. Tras realizar pruebas de laboratorio específicas, ARCHEDA ha decidido utilizar aluminio, vidrio, gres y laminado estratificado para las puertas MODULO. Por eso hemos excluido todos los componentes no impermeables. Diseñado para ser funcional, fácil de limpiar y duradero.

FRONTALI

telaio alluminio color ferro con pannello sp. 4 mm

FRONT PANELS

Aluminum frame colored ferro with panel th. 4 mm

FAÇADES

Cadre en aluminium couleur ferro avec panneau ep. 4 mm

FRONTEN

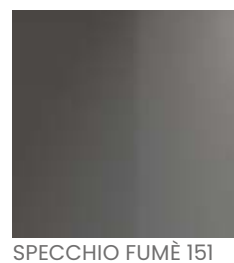
Ferrofarbener Aluminiumrahmen mit Platte st.4 mm

FRENTES

Marco de aluminio color ferro y panel esp. 4 mm



vetro acidato / lucido



specchio fumè

FRONTALI

telaio alluminio color ferro con pannello sp. 3 mm

FRONT PANELS

Aluminum frame colored ferro with panel th. 3 mm

FAÇADES

Cadre en aluminium couleur ferro avec panneau ep. 3 mm

FRONTEN

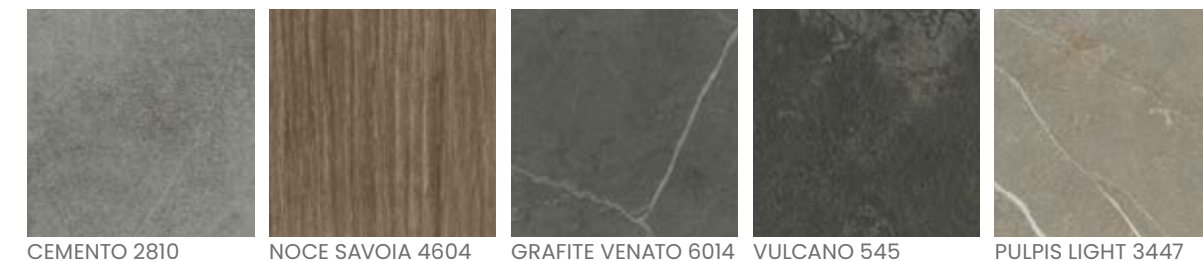
Ferrofarbener Aluminiumrahmen mit Platte st.3 mm

FRENTES

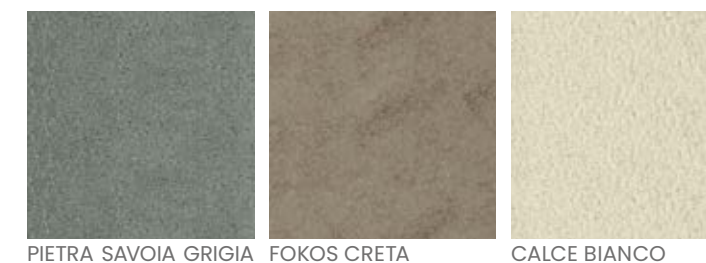
Marco de aluminio color ferro y panel esp. 3 mm



stratificato



gres



SCOCCA LACCATA OPACA

Structure matt lacquered - Structure lacquée mat
Korpus matt lackiert - Estructura lacada mate

BIANCO 01	NUVOLA 58	CENERE 06	KAKI 07	GRAFITE 02	FERRO 03
NERO 04	VANIGLIA 59	JUTA 60	CANAPA 61	LIQUIRIZIA 62	FANGO 63
TERRA 14	CACAO 64	PAPIRO 57	AVENA 56	FIENO 55	GIADA 38
BOSCO 37	PETROLIO 72	NAFTA 75	TURCHESE 74	MENTA 73	PAVONE 71
NEBBIA 39	POLVERE 46	ANICE 49	AVIO 44	BLU MOBY 47	OLTREMARE 48
LINO 19	FINESTRA 08	FARD 54	CIPRIA 53	CARMINIO 29	BORDEAUX 24
ROSSO INDIA 26	AMBRA 16	ZAFFERANO 15	RAL + NCS		
MET. ALLUMINIO 05	MET. ORO 17	MET. TITANIO 09			



ferro
opaco di serie
FERRO MATT Standard
FERRO MAT Standard
FERRO MATT Standard
FERRO MATE Estándar

CATALOGUE PLANNIG
Maurizio Poletto

DESIGN E A.D.
Dario Poles

GRAPHIC DESIGN CATALOGO
Graphosds

FOTOGRAFIA
Gabriotti Fotografi

FOTOLITO E STAMPA
graficheitalprint.it

LUGLIO 2022

Archeda, al fine di migliorare le caratteristiche tecniche e qualitative della sua produzione, si riserva di apportare, anche senza preavviso, tutte le modifiche che si rendessero necessarie.

To improve the technical and the qualitative characteristics of the production, Archeda reserves the right to make all the suitable modifications without previous notice.

A fin daméliorer les caractéristiques techniques et qualitatives de sa production, la société Archeda se réserve le droit d'apporter, même sans preavis, toutes les modifications qui seront jugées nécessaires.

Um technische und qualitative Merkmale der Produktion zu verbessern, behält sich Archeda vor, alle nötige Abänderungen, ohne Avisierungen, vorzunehmen.

Archeda, a fin de mejorar las características técnicas y cualitativas de su producción, se reserva el derecho de aportar, incluso sin previo aviso, todas las modificaciones necesarias.



