

SETA

SISTEMA MANIGLIA

SETA

SISTEMA MANIGLIA



IL FASCINO DELLE ANTE A TELAIO.

Moderno ed al contempo tradizionale con richiami shabby chic. Un programma Versatile capace di adattarsi a molteplici esigenze abitative. Si distingue per il design dell'anta a telaio, caratterizzata da una elegante modanatura rientrante che decora il perimetro interno della cornice. Seta è disponibile in tutti i colori laccati opachi, in Bianco lucido e nella versione "passepartout" proposta in 21 diverse combinazioni cromatiche. La collezione è personalizzata da due linee di maniglie, una per la versione moderna e una per la versione classica. Uno stile che appartiene alla nostra storia e tradizione, rivisitato secondo un progetto contemporaneo, che si completa con una serie di nuovi accessori e complementi dedicati.

EN THE CHARM OF FRAMED DOORS.

Modern yet traditional with a shabby chic appeal, this is a versatile line that can adapt to many home furnishing requirements. It stands out for the design of its framed door featuring an elegant receding moulding that decorates the inner perimeter of the frame. Seta is available in all matt lacquered colors, in Glossy Bianco and in the "passepartout" version presented in 21 different colour combinations. The collection can be customised by two different lines of handles, one for the modern version and one for the classic one. This is a style that belongs to our history and tradition, renewed by a contemporary project that is completed by a set of new specific accessories and pieces of occasional furniture.

FR LE CHARME DES PORTES À CADRE.

À la fois moderne et traditionnel avec des échos Shabby chic. Un programme polyvalent à même de s'adapter aux multiples besoins d'une habitation. Il se distingue par le design de la porte à cadre dotée d'une élégante moulure rentrante qui décore le pourtour intérieur du cadre. Le modèle Seta est décliné dans toutes les coloris laquées mats, en Bianco Brillant et dans la version "passepartout" présentée en 21 combinaisons de couleurs différentes. La collection est personnalisée par deux lignes de poignées : une pour la version moderne et une pour la version classique. Un style qui appartient à notre histoire et à notre tradition, revisité selon un projet contemporain que l'on pourra agencer avec une série de nouveaux accessoires et compléments dédiés.

DE DER GANZE CHARME DER RAHMENTÜREN.

Modern und dennoch traditionell mit einem Hauch Shabby Chic. Ein vielseitiges Programm, das sich an zahlreiche Wohnbedürfnisse anpassen lässt. Es sticht durch das Design der Rahmentür hervor, die sich durch eine elegante Vertiefung auszeichnet, die den inneren Rand des Rahmens schmückt. Seta ist in allen matten lackierten Farben, in glänzend Bianco und in der "Passepartout"-Version in 21 verschiedenen Farbkombinationen lieferbar. Die Kollektion verfügt über zwei Grifflinien, eine für die moderne und eine für die klassische Türversion. Ein Stil, der Teil unserer Geschichte und unserer Tradition ist und nun durch einen zeitgemäßen Entwurf neu interpretiert wird. Eine Reihe neuer Zubehörteile und Zusatzelemente vervollständigen das Programm.

ES EL ENCANTO DE LAS PUERTAS ENMARCADAS.

Moderno y tradicional al mismo tiempo, con un toque shabby chic. Un programa versátil capaz de adaptarse a un sinfín de necesidades. Destaca por su diseño de puerta enmarcada, caracterizada por una elegante moldura empotrada que decora el perímetro interior del marco. El modelo Seta está disponible en todos los colores lacados mate, en Bianco Brillante y en la versión "passepartout" presentada en 21 combinaciones cromáticas diferentes. La colección se personaliza con dos líneas de tiradores, una para la versión moderna y otra para la versión clásica. Un estilo que pertenece a nuestra historia y tradición, revisitado en función de un diseño contemporáneo, que se completa con una serie de nuevos accesorios y complementos dedicados.



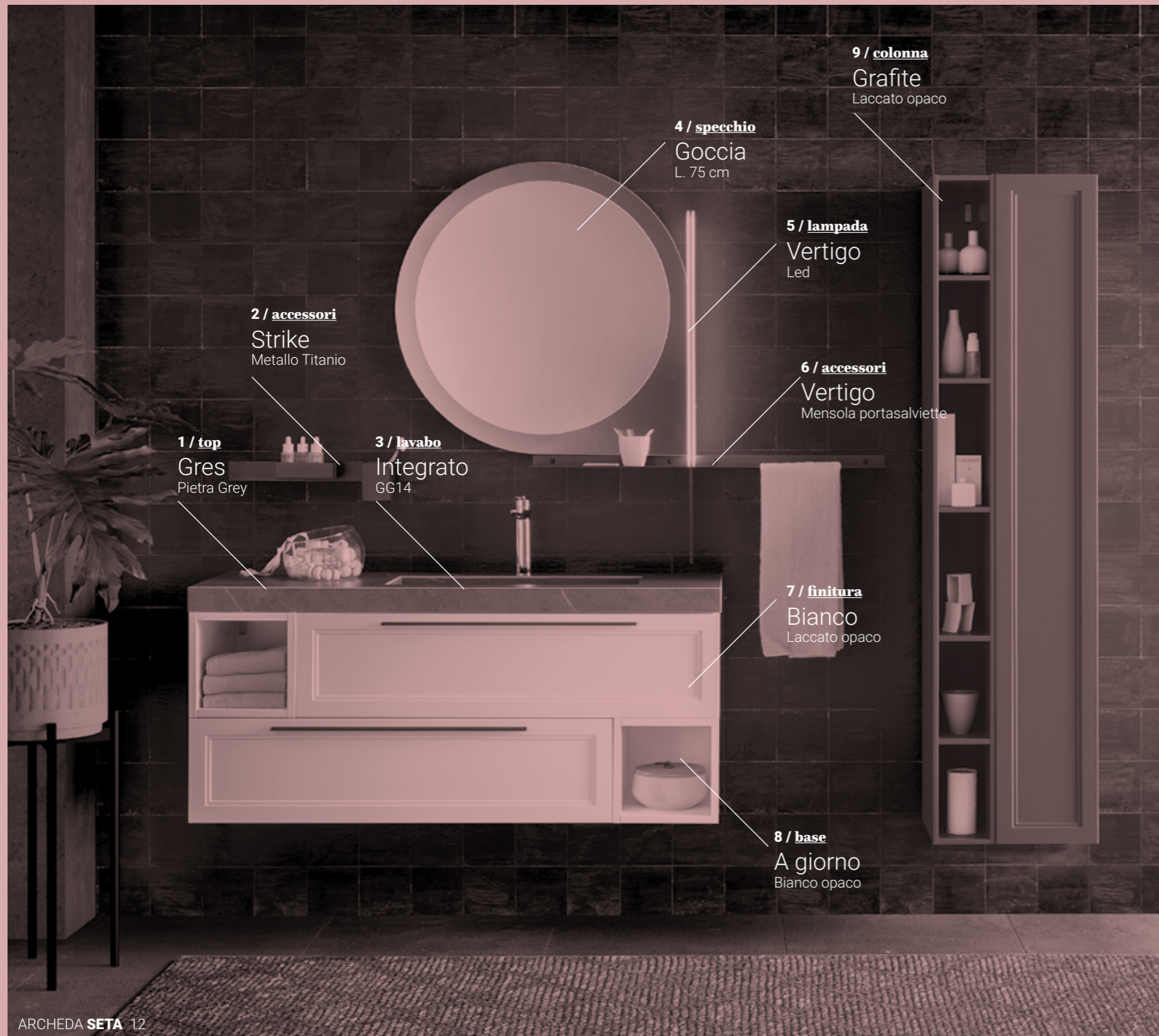
L'obiettivo di un **designer** è ascoltare, osservare, capire, empatizzare, sintetizzare e raccogliere intuizioni che gli permettono di rendere visibile l'invisibile.
(Hillman Curtis)

MODELLO **SETA**
COMP. **S01**









1 / top
Gres
Pietra Grey

2 / accessori
Strike
Metallo Titanio

3 / lavabo
Integrato
GG14

4 / specchio
Goccia
L. 75 cm

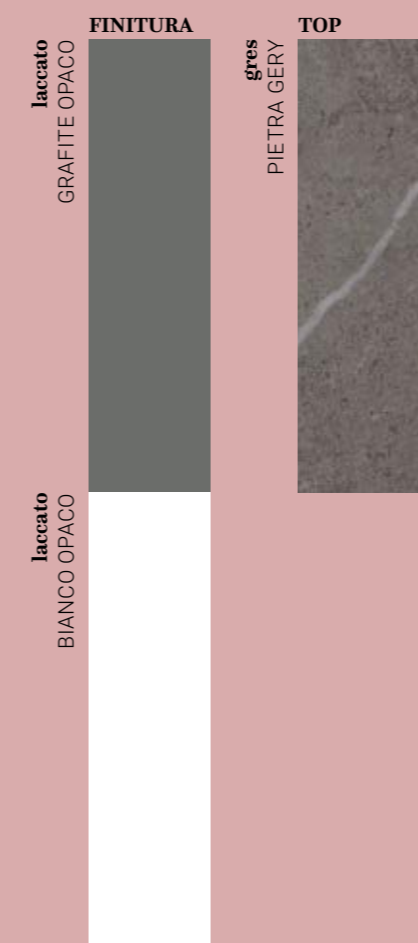
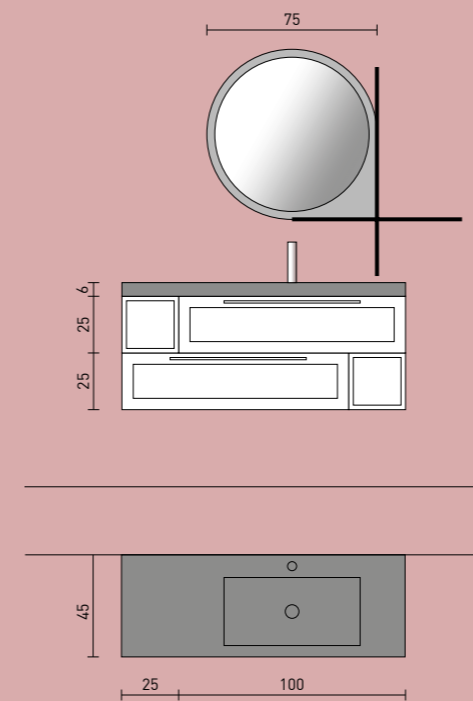
5 / lampada
Vertigo
Led

6 / accessori
Vertigo
Mensola portasalviette

7 / finitura
Bianco
Laccato opaco

8 / base
A giorno
Bianco opaco

9 / colonna
Grafite
Laccato opaco



_ 1
Top gres Pietra grey sp. 6 cm
EN Th. 6 cm Pietra Grey gres top
FR Pd T. en gres Pietra grey ep. 6 cm
DE Waschtischplatte aus Gres Pietra grey st. 6 cm
ES Encimera de Gres Pietra grey esp. 6 cm

_ 2
Accessori Strike in metallo Titanio
EN Titanio metal Strike accessories
FR Accessories Strike en métal Titanio
DE Accessoires Strike aus Titanio Metall
ES Accesorios Strike de metal Titanio

_ 3
Vasca integrata GG14
EN GG14 integrated washbasin
FR Vasque intégrée GG14
DE Integrierte Waschbecken GG14
ES Cuba integrada GG14

_ 4
Specchio Goccia con cornice fumè grigio
EN Goccia mirror with smoked grey side segment
FR Miroir Goccia avec cadre fumé gris
DE Goccia Spiegel mit grau geräuchertem Rahmen
ES Espejo Goccia con marco gris ahumado

_ 5
Lampada a led Vertigo in metallo Titanio
EN Titanio metal Vertigo led lamp
FR Lampe à Led Vertigo en métal Titanio
DE Vertigo Led-Lampe aus Titanio Metall
ES Lámpara Led Vertigo en metal Titanio

_ 6
Mensola Vertigo in metallo Titanio con portasalviette
EN Titanio metal Vertigo shelf with towel holder
FR Étagère Vertigo en métal Titanio avec porte-serviettes
DE Vertigo-Regal aus Titanio Metall mit Handtuchhalter
ES Estante Vertigo de metal Titanio con toallero

_ 7
Basi laccate Bianco opaco
EN Bianco matt lacquered base units
FR Elements bas lacquées Bianco mat
DE Matt Bianco lackierte Unterschränke
ES Muebles bajos lacados Bianco mate

_ 8
Basi a giorno laccate Bianco opaco
EN Bianco matt lacquered open base units
FR Elements bas ouvertes lacquées Bianco mat
DE Matt Bianco lackierte offene Unterschränke
ES Muebles bajos abiertos lacados Bianco mate

_ 9
Colonna ed elemento a giorno laccati Grafite opaco
EN Grafite matt lacquered Tall unit and open element
FR Colonne et element ouvert lacqués Grafite mat
DE Hochschrank und offenes Element in mattem Grafite lackiert
ES Columna y elemento abierto lacado Grafite mate



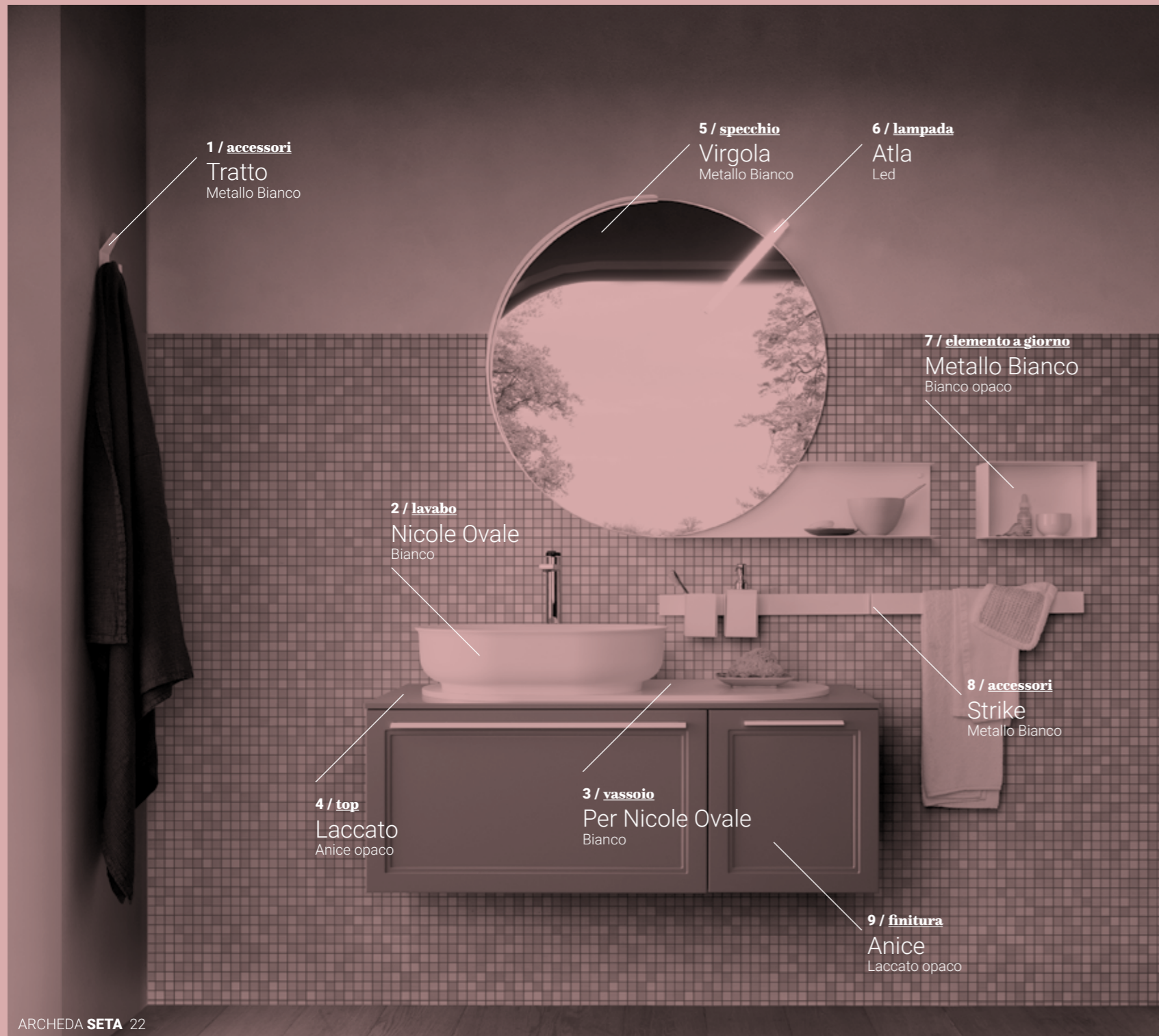
Se ritieni che un buon **design** sia costoso, dovresti considerare il costo di un cattivo **design**.

(Ralf Speth)

MODELLO **SETA**
COMP. **S02**







1 / accessori
Tratto
Metallo Bianco

5 / specchio
Virgola
Metallo Bianco

6 / lampada
Atla
Led

7 / elemento a giorno
Metallo Bianco
Bianco opaco

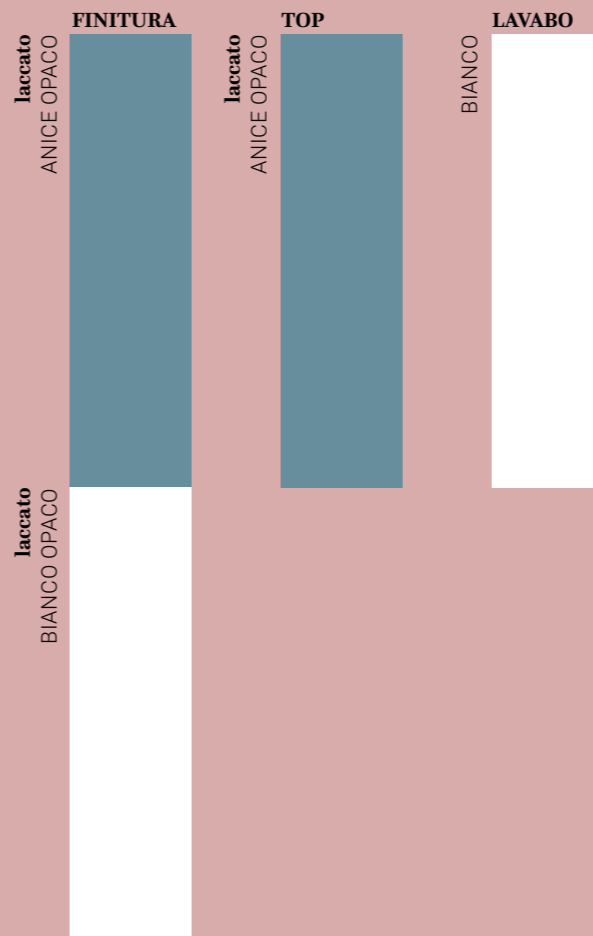
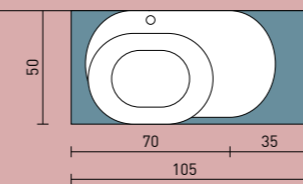
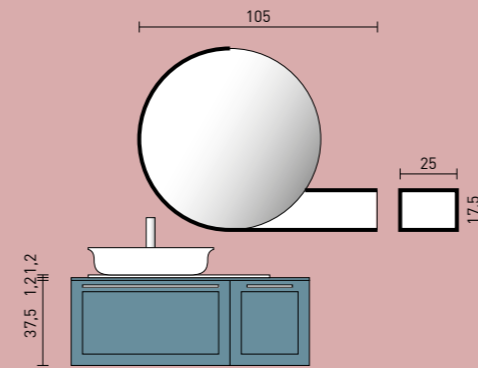
2 / lavabo
Nicole Ovale
Bianco

8 / accessori
Strike
Metallo Bianco

4 / top
Laccato
Anice opaco

3 / vassoio
Per Nicole Ovale
Bianco

9 / finitura
Anice
Laccato opaco



_ 1
Appendino Tratto in metallo Bianco

EN White metal Tratto hook

FR Cintre Tratto en métal Blanc

DE Weißer Metallhaken Tratto

ES Gancho Tratto de metal blanco

_ 5
Specchio Virgola in metallo bianco

EN White metal

Virgola mirror

FR Miroir Virgola en métal Blanc

DE Virgola Spiegel aus weißem Metall

ES Espejo Virgola de metal blanco

_ 9
Basi laccate Anice opaco

EN Anice matt lacquered base units

FR Éléments bas lacqués Anice mat

DE Matt Anice lackierte Unterschränke

ES Muebles bajos lacados Anice mate

_ 2
Lavabo Nicole Ovale bianco

EN Bianco Nicole Ovale washbasin

FR Vasque Nicole Ovale Bianco

DE Waschbecken Nicole Ovale Bianco

ES Lavabo Nicole Ovale Bianco

_ 6
Lampada a led Atla

EN Atla led lamp

FR Lampe à Led Atla

DE Led-Lampe Atla

ES Lámpara led Atla

_ 7
Elemento a giorno in metallo Bianco con retro bianco opaco

EN White metal open element with Bianco matt back

FR Élément ouvert en métal Blanc avec dos Bianco mat

DE Offenes Element aus weißem Metall mit matt Bianco Rückseite

ES Elemento abierto de metal blanco con fondo Bianco mate

_ 3
Vassoio bianco per lavabo Nicole Ovale

EN Bianco tray for Nicole Ovale basin

FR Plateau Bianco pour vasque Nicole Ovale

DE Tablett für Waschbecken Nicole Ovale Bianco

ES Bandeja para lavabo Nicole Ovale Bianco

_ 4
Top sp.1,2 cm laccato Anice opaco

EN Th.1,2 cm Anice matt lacquered top

FR P.d.T. ep.1,2 cm lacqué Anice mat

DE Waschtischplatte lackierte Anice matt st.1,2 cm

ES Encimera lacada Anice mate esp.1,2 cm

_ 8
Accessori Strike in metallo Bianco

EN White metal Strike accessories

FR Accessoires Strike en métal blanc

DE Accessoires Strike aus weißem Metall

ES Accesorios Strike de metal blanco



Il buon **design** è visivamente potente, intellettualmente elegante e, soprattutto, senza tempo.

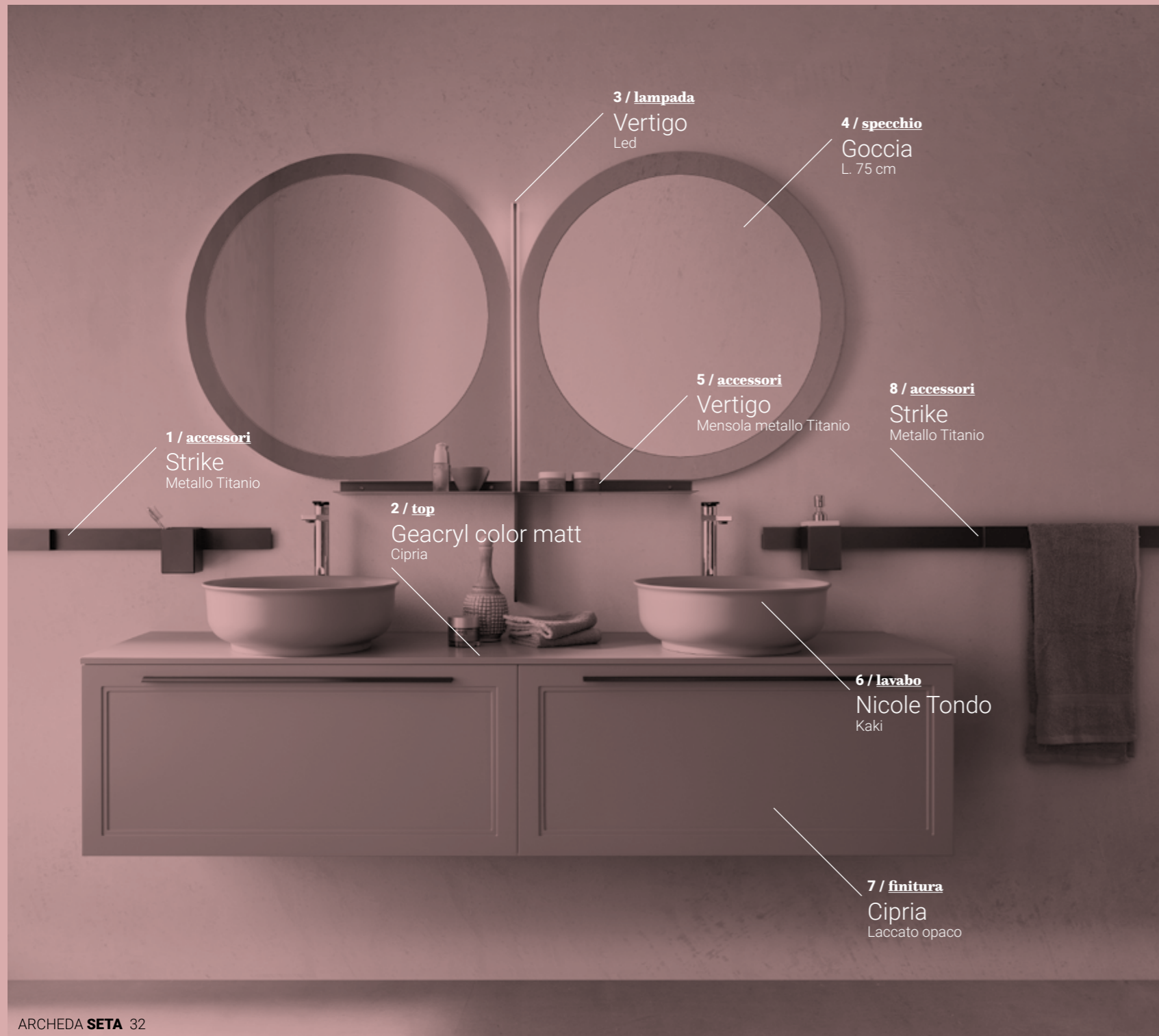
(Massimo Vignelli)

MODELLO **SETA**
COMP. **S03**









1 / accessori
Strike
Metallo Titanio

2 / top
Geacryl color matt
Cipria

3 / lampada
Vertigo
Led

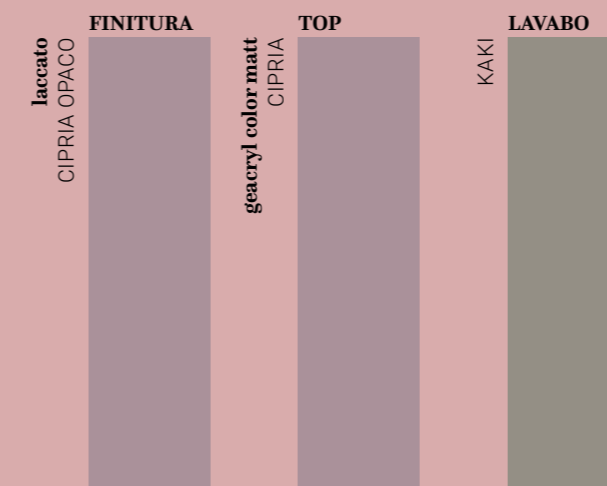
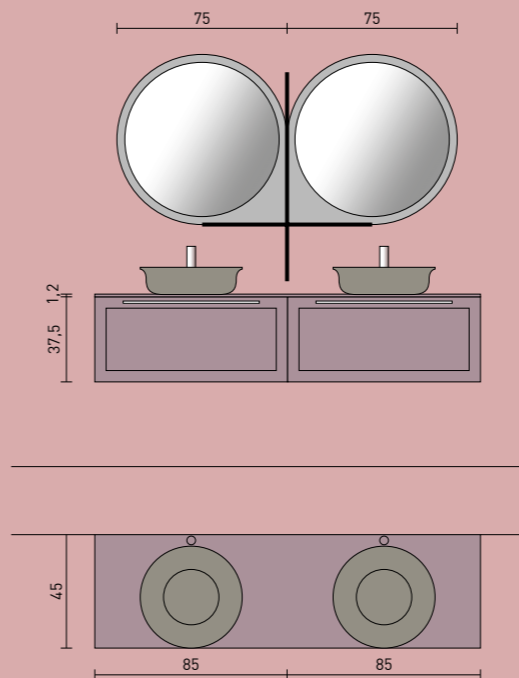
4 / specchio
Goccia
L. 75 cm

5 / accessori
Vertigo
Mensola metallo Titanio

8 / accessori
Strike
Metallo Titanio

6 / lavabo
Nicole Tondo
Kaki

7 / finitura
Cipria
Laccato opaco



_ 1
Accessori Strike in metallo Titanio

EN Titanio metal Strike accessories
FR Accessoires Strike en métal Titanio
DE Accessoires Strike aus Titanio Metall
ES Accesorios Strike de metal Titanio

_ 2
Top Geacryl color Matt Cipria sp. 1,2 cm

EN Th.1,2 cm Geacryl color Matt Cipria top
FR P.d T. en Geacryl color Matt Cipria ep.1,2 cm
DE Waschtischplatte aus Geacryl color Matt Cipria st.1,2 cm
ES Encimera de Geacryl color Matt Cipria esp.1,2 cm

_ 3
Lampada a led Vertigo in metallo Titanio

EN Titanio metal Vertigo led lamp
FR Lampe à led Vertigo en métal Titanio
DE Vertigo Led-Lampe aus Titanio Metall
ES Lámpara Led Vertigo en metal Titanio

_ 4
Specchio Goccia con cornice fumè grigio

EN Goccia mirror with smoked grey side segment
FR Miroir Goccia avec cadre fumé gris
DE Goccia Spiegel mit grau geräuchertem Rahmen
ES Espejo Goccia con marco gris ahumado

_ 5
Mensola Vertigo in metallo Titanio

EN Titanio metal Vertigo shelf
FR Étagère Vertigo en métal Titanio
DE Vertigo-Regal aus Titanio Metall
ES Estante Vertigo de metal Titanio

_ 6
Lavabo Nicole Tondo Kaki

EN Kaki Nicole Tondo washbasin
FR Vasque Nicole tondo Kaki
DE Waschbecken Nicole Tondo Kaki
ES Lavabo Nicole Tondo Kaki

_ 7
Basi laccate Cipria Opaco

EN Cipria matt lacquered base units
FR Éléments bas lacqués Cipria mat
DE Matt Cipria lackierte Unterschränke
ES Muebles bajos lacados Cipria mate

_ 8
Accessori Strike in metallo Titanio

EN Titanio metal Strike accessories
FR Accessoires Strike en métal Titanio
DE Accessoires Strike aus Titanio Metall
ES Accesorios Strike de metal Titanio



Il **design** è così
semplice. Ecco perché è
così complicato.

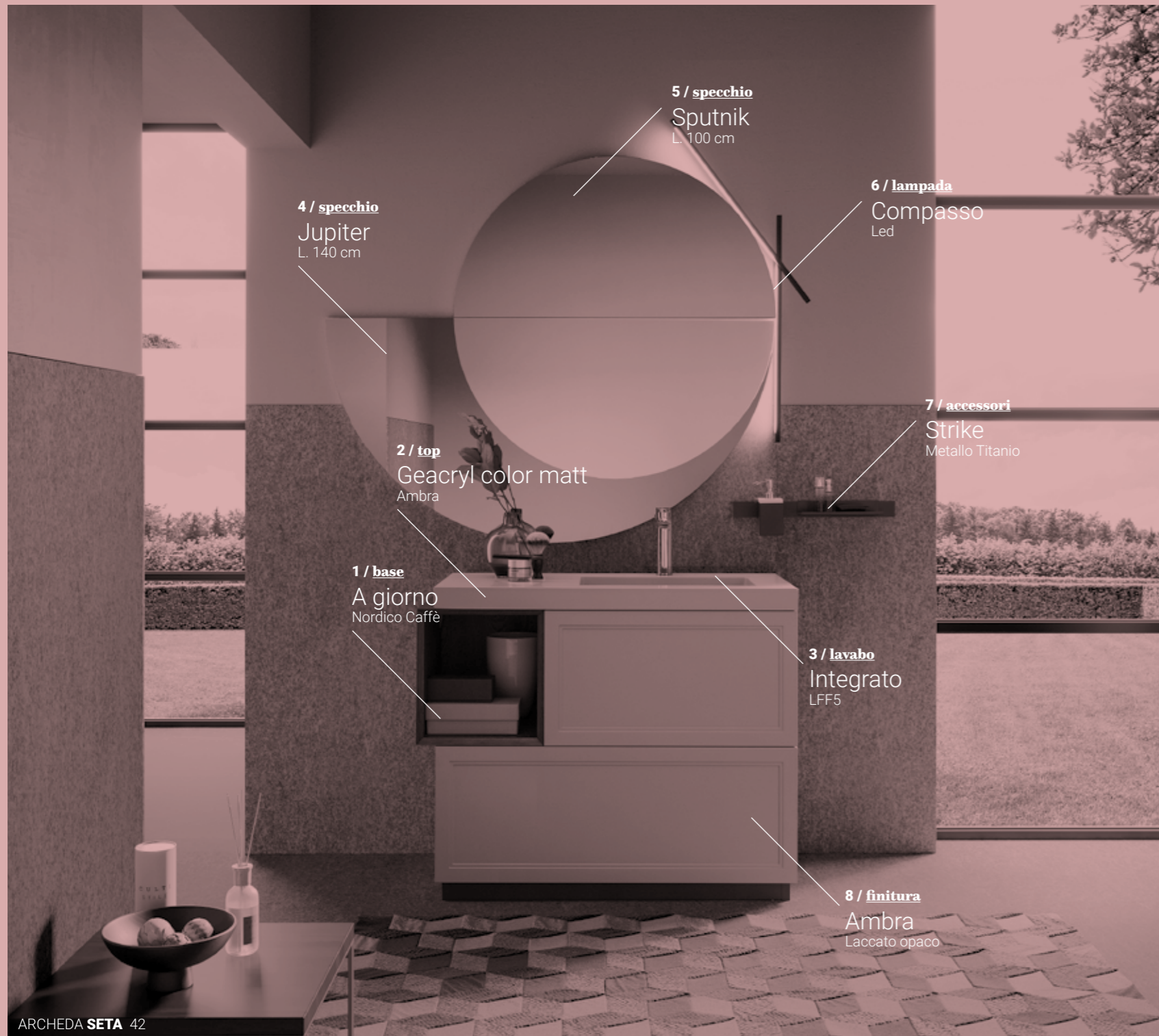
(Paul Rand)

MODELLO **SETA**
COMP. **S04**









4 / specchio
Jupiter
L. 140 cm

1 / base
A giorno
Nordico Caffè

2 / top
Geacryl color matt
Ambra

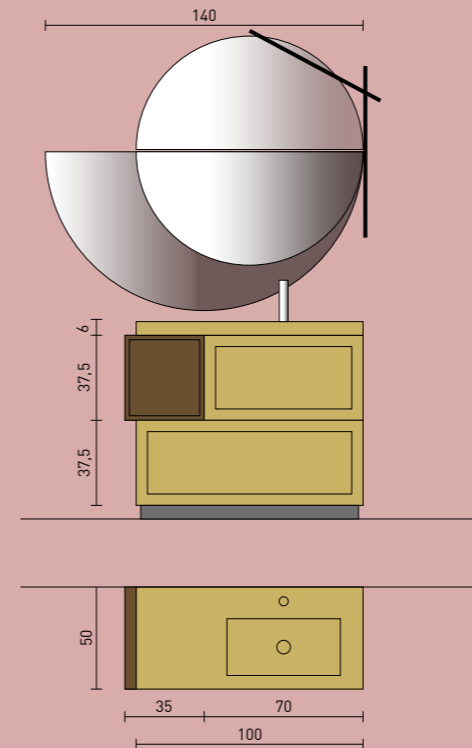
3 / lavabo
Integrato
LFF5

5 / specchio
Sputnik
L. 100 cm

6 / lampada
Compasso
Led

7 / accessori
Strike
Metallo Titanio

8 / finitura
Ambra
Laccato opaco



laccato
AMBRA OPACO

FINITURA

geacryl color matt
AMBRA

TOP

impiallacciato
NORDICO CAFFÈ

_ 1
Base a giorno con bordi 45° in Nordico Caffè
EN Nordico Caffè with 45° edges open base units
FR Element bas ouvert avec bords à 45° Nordico Caffè
DE Offener Unterschrank mit 45° Kanten aus Nordico Caffè
ES Mueble bajo abierto con bordes de 45° de Nordico Caffè

_ 2
Top Geacryl color Matt Ambra sp. 6 cm
EN Th.6 cm Geacryl color Matt Ambra top
FR P.d.T. en Geacryl color Matt Ambra ep.6 cm
DE Waschtischplatte aus Geacryl color Matt Ambra st.6 cm
ES Encimera de Geacryl color Matt Ambra esp.6 cm

_ 3
Vasca integrata LFF5
EN LFF5 integrated washbasin
FR Vasque intégrée LFF5
DE Integrierte Waschbecken LFF5
ES Cuba integrada LFF5

_ 4
Specchio Jupiter con laterale fumè grigio
EN Jupiter mirror with smoked grey side segment
FR Miroir Jupiter avec cadre fumé gris
DE Jupiter Spiegel mit grau geräucherter Seite
ES Espejo Jupiter con lado ahumado gris

_ 5
Specchio Sputnik L. 100 H.50 cm
EN Sputnik mirror W. 100 H. 50 cm
FR Miroir Sputnik L. 100 H. 50 cm
DE Sputnik Spiegel B.100 H.50 cm
ES Espejo Sputnik 100 x 50 cm

_ 6
Lampada a led Compasso in metallo nero
EN Black metal Compasso led lamp
FR Lampe Compasso en metal noir
DE Led-Lampe Compasso aus schwarzem Metall
ES Lámpara led Compasso de metal negro

_ 7
Accessori Strike in metallo Titanio
EN Titanio metal Strike accessories
FR Accessories Strike en métal Titanio
DE Accessoires Strike aus Titanio Metall
ES Accesorios Strike de metal Titanio

_ 8
Basi laccate Ambra opaco
EN Ambra matt lacquered base units
FR Éléments bas lacqués Ambra mat
DE Matt Ambra lackierte Unterschranke
ES Muebles bajos lacados Ambra mate



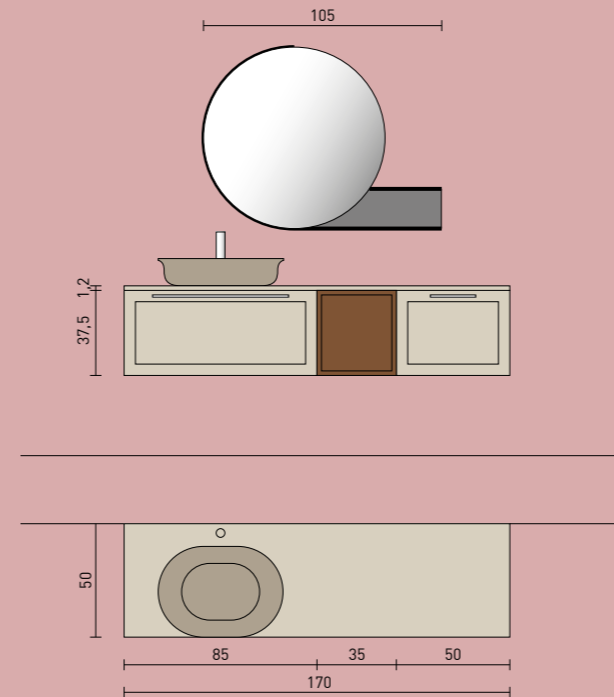
Un **designer** è
una sintesi di artista,
inventore, meccanico,
economista e stratega.
(Buckminster Fuller)

MODELLO **SETA**
COMP. **S05**









- 1
Accessori Tratto in metallo Titanio

EN Titanio metal Tratto accessories
FR Accessoires Tratto en métal Titanio
DE Accessoires Tratto aus Titanio Metall
ES Accesorios Tratto de metal Titanio

- 2
Top Geacryl color Matt Juta sp. 1,2 cm

EN Th.1,2 cm Geacryl color Matt Juta top
FR P.d.T. en Geacryl color Matt Juta ep.1,2 cm
DE Waschtischplatte aus Geacryl color Matt Juta st.1,2 cm
ES Encimera de Geacryl color Matt Juta esp.1,2 cm

- 3
Lavabo Nicole Ovale Canapa

EN Canapa Nicole Ovale washbasin
FR Vasque Nicole Ovale Canapa
DE Waschbecken Nicole Ovale Canapa
ES Lavabo Nicole Ovale Canapa

- 4
Basi laccate Juta Opaco

EN Juta matt lacquered base units
FR Éléments bas lacqués Juta mat
DE Matt Juta lackierte Unterschränke
ES Muebles bajos lacados Juta mate

- 5
Base a giorno in Noce Canaletto

EN Noce Canaletto open base units
FR Element bas ouvert Noce Canaletto
DE Offener Unterschrank aus Noce Canaletto
ES Mueble bajo abierto de Noce Canaletto

- 6
Specchio Virgola in metallo Titanio

EN Titanio metal Virgola mirror
FR Miroir Virgola en métal Titanio
DE Virgola Spiegel aus Titanio Metall
ES Espejo Virgola de metal Titanio

- 7
Lampade Rossini con attacco a specchio

EN Rossini lamps with mirror connection
FR Lampes Rossini avec montage au miroir
DE Rossini Lampen mit Spiegelaufsatz
ES Lámparas Rossini con fijación al espejo

- 8
Accessori Strike in metallo Titanio

EN Titanio metal Strike accessories
FR Accessoires Strike en métal Titanio
DE Accessoires Strike aus Titanio Metall
ES Accesorios Strike de metal Titanio

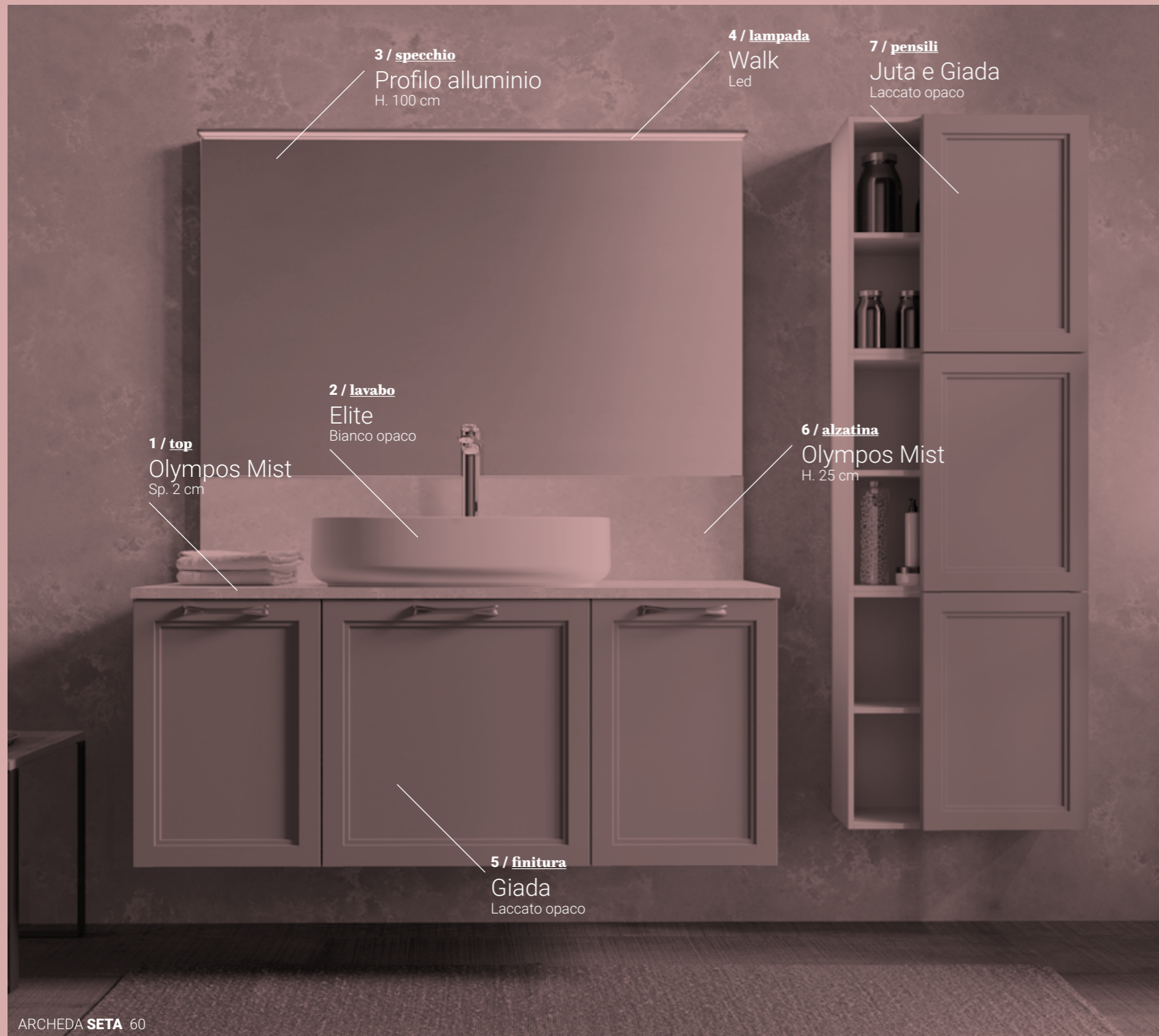


I dettagli non sono
i dettagli.
Fanno il **design**.
(Charles Eames)

MODELLO **SETA**
COMP. **S06**







3 / specchio
Profilo alluminio
H. 100 cm

4 / lampada
Walk
Led

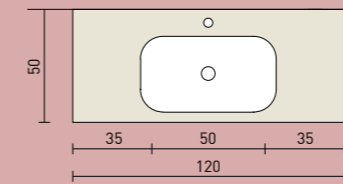
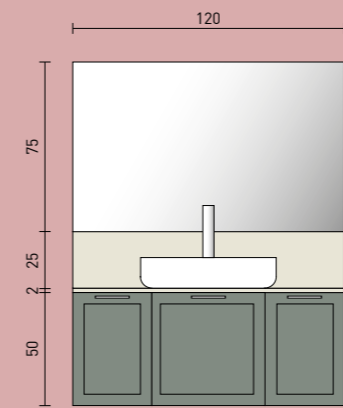
7 / pensili
Juta e Giada
Laccato opaco

2 / lavabo
Elite
Bianco opaco

1 / top
Olympos Mist
Sp. 2 cm

6 / alzatina
Olympos Mist
H. 25 cm

5 / finitura
Giada
Laccato opaco



- 1
Top Olympos Mist
sp. 2 cm
EN Th.2 cm Olympos Mist top
FR Pd.T. en Olympos Mist ep.2 cm
DE Waschtischplatte aus Olympos Mist st.2 cm
ES Encimera de Olympos Mist esp.2 cm

- 2
Lavabo Elite in ceramica bianca opaca
EN Elite washbasin in matt white ceramic
FR Lavabo Elite en céramique blanc mat
DE Waschbecken Elite aus mattweißer Keramik
ES Lavabo Elite en cerámica blanca mate

- 3
Specchio con profili alluminio
EN Mirror with aluminum profiles
FR Miroir avec profilés en aluminium
DE Spiegel mit Aluminiumprofilen
ES Espejo con perfiles de aluminio

- 4
Lampada Walk a led
EN Walk Led lamp
FR Lampe à Led Walk
DE Led-Lampe Walk
ES Lámpara led Walk

- 5
Basi laccate Giada opaco
EN Giada matt lacquered base units
FR Éléments bas lacqués Giada mat
DE Matt Giada lackierte Unterschränke
ES Muebles bajos lacados Giada mate

- 6
Alzatina Olympos Mist
H. 25 cm
EN H.25 cm Olympos Mist upstand
FR Dossieret H.25 cm en Olympos Mist
DE H.25 cm Olympos Mist Aufkantung
ES Copete de Olympos Mist alt.25 cm

- 7
Pensili a giorno Juta opaco con ante Giada opaco
EN Matt Juta open wall units with matt Giada doors
FR Éléments hauts ouverts Matt Juta avec portes Giada mates
DE Offene Oberschränke Juta Matt mit Türen Giada Matt
ES Muebles altos abiertos Juta mate con puertas Giada mate



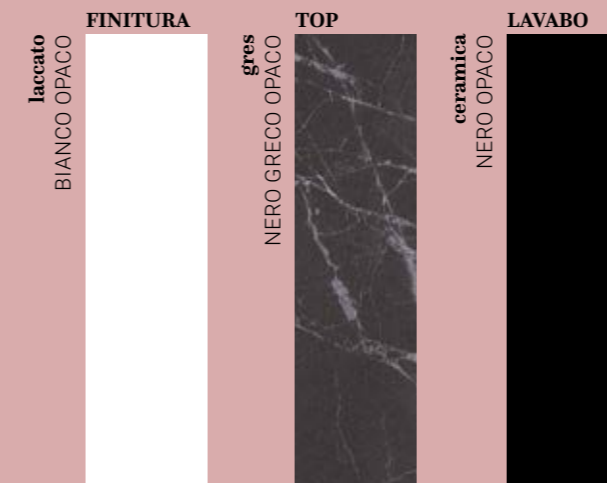
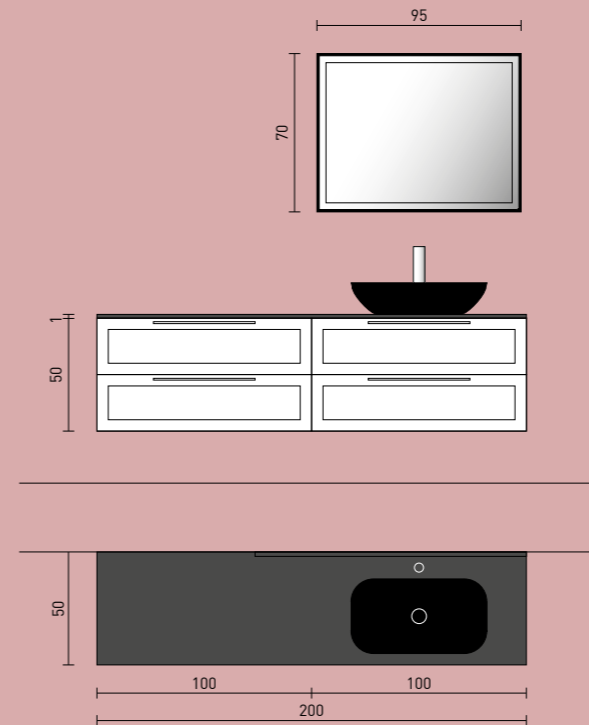
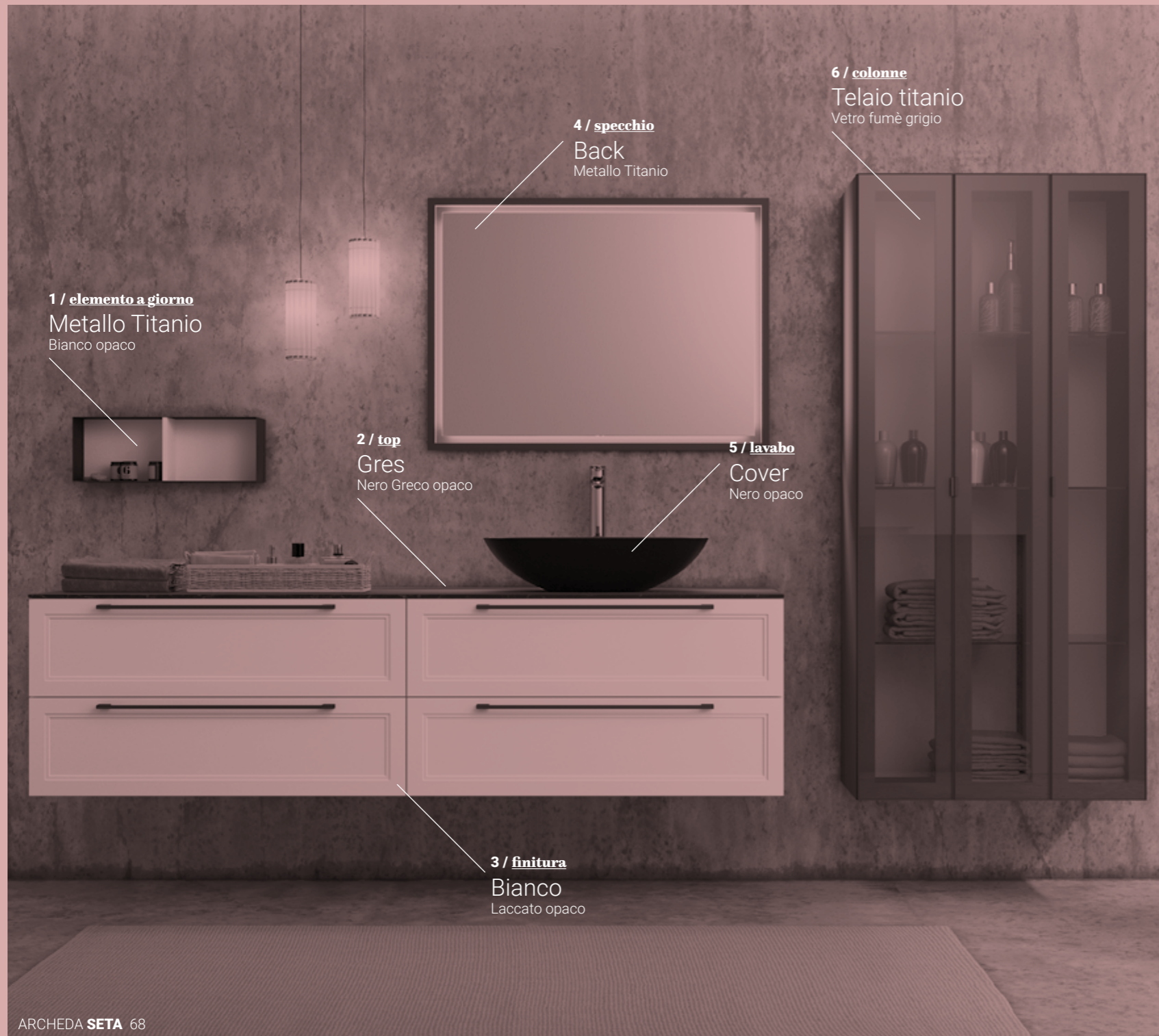
Il **design** è una
soluzione a un problema.
L'arte è una domanda a
un problema.

(John Maeda)

MODELLO **SETA**
COMP. **S07**







_ 1
Elemento a giorno in metallo Titanio con retro Bianco opaco

EN Open element in Titanio metal with matt Bianco back
FR Élément ouvert en métal Titanio avec dos Bianco mat
DE Offenes Element aus Metall Titanio mit matt Bianco Rückseite
ES Elemento abierto de metal titanio con fondo Bianco mate

_ 2
Top gres Nero Greco opaco

EN Nero Greco matt gres top
FR P.d.T. en gres Nero Greco mat
DE Waschtischplatte aus Gres Nero Greco matt
ES Encimera de Gres Nero Greco Mate

_ 3
Basi laccate Bianco opaco

EN Bianco matt lacquered base units
FR Éléments bas lacqués Bianco mat
DE Matt Bianco lackierte Unterschränke
ES Muebles bajos lacados Bianco mate

_ 4
Specchio Back in metallo Titanio con illuminazione a Led

EN Back mirror in Titanio metal with LED lighting
FR Miroir Back en métal Titanio avec éclairage LED
DE Spiegel Back aus Titanio metall mit LED-Beleuchtung
ES Espejo Back en metal titanio con iluminación LED

_ 5
Lavabo Cover in ceramica nera opaca

EN Cover washbasin in matt black ceramic
FR Lavabo Cover en céramique noir mat
DE Waschbecken Cover aus mattschwarze Keramik
ES Lavabo Cover en cerámica negra mate

_ 6
Colonne con ante telaio alluminio tinto Titanio e vetro fumè grigio

EN Tall units with Titanio aluminum frame doors and gray smoked glass
FR Colonnes avec portes à cadre en aluminium teinté Titanio et verre fumé gris
DE Hochschränke mit Titanio Aluminiumrahmentüren und grauem Rauchglas
ES Columnas con marco de puertas de aluminio teñido Titanio y vidrio ahumado gris



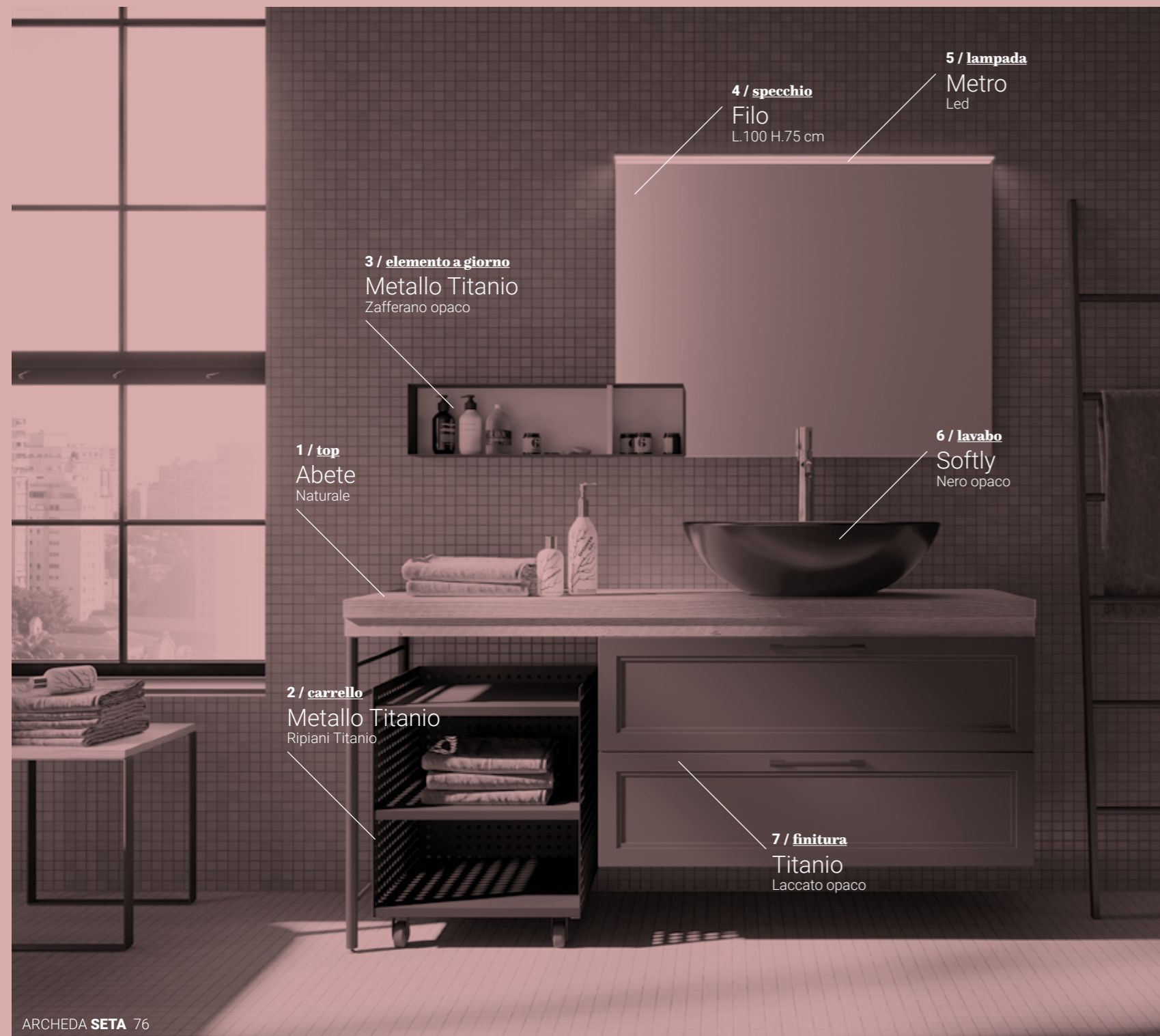
Un **designer** dovrebbe sapere che gli oggetti possono diventare lo strumento di un rito esistenziale.

(Ettore Sottsass)

MODELLO **SETA**
COMP. **S08**







1 / top
Abete
Naturale

2 / carrello
Metallo Titanio
Ripiani Titanio

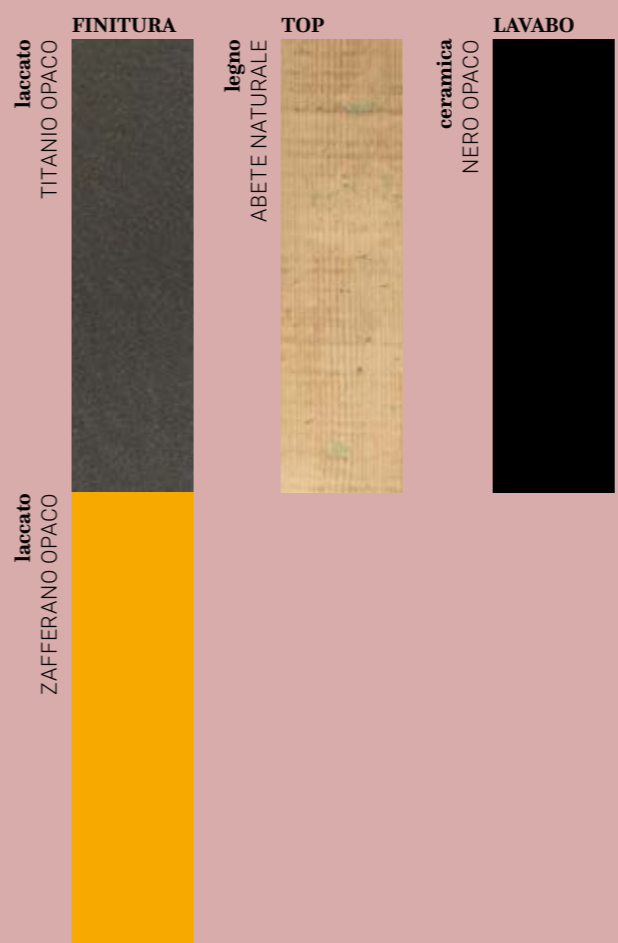
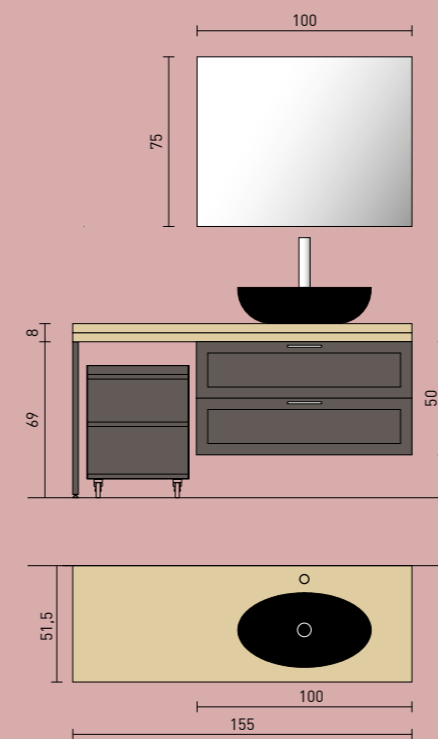
3 / elemento a giorno
Metallo Titanio
Zafferano opaco

4 / specchio
Filo
L.100 H.75 cm

5 / lampada
Metro
Led

6 / lavabo
Softly
Nero opaco

7 / finitura
Titanio
Laccato opaco



- 1
Top Abete Naturale sp.8 cm con bordo rientrante
EN Th.8 cm Abete Naturale top with recessed front edge top
FR P.d.T. ep.8 cm en Abete Naturale avec chant rentrant
DE Waschtischplatte aus Abete Naturale st.8 cm mit abgesetztem Rand
ES Encimera de Abete Naturale sp.8 cm con borde rebajado

- 2
Carrello in metallo forato Titanio con ripiani laccati Titanio
EN Trolley in Titanio pierced metal with Titanio lacquered shelves
FR Chariot en métal percé Titanio avec étagères laquées Titanio
DE Servierwagen aus durchbrochenem Titanio Metall mit Regalen in Titanio-Lackierung
ES Carro de metal calado Titanio con estantes lacados Titanio

- 3
Elemento a giorno in metallo Titanio con retro Zafferano opaco
EN Open element in Titanio metal with matt Zafferano back
FR Élément ouvert en métal Titanio avec dos Zafferano mat
DE Offenes Element aus Metall Titanio mit matt Zafferano Rückseite
ES Elemento abierto de metal titanio con fondo Zafferano mate

- 4
Specchio Filo
EN Filo mirror
FR Miroir Filo
DE Filo Spiegel
ES Espejo Filo

- 5
Lampada Metro a led
EN Metro led lamp
FR Lampe à Led Metro
DE Led-Lampe Metro
ES Lámpara led Metro

- 6
Lavabo Softly in ceramica nera opaca
EN Softly washbasin in matt black ceramic
FR Lavabo Softly en céramique noir mat
DE Waschbecken Softly aus mattschwarze Keramik
ES Lavabo Softly en cerámica negra mate

- 7
Base laccata Titanio opaco
EN Titanio matt lacquered base unit
FR Élément bas lacqué Titanio mat
DE Matt Titanio lackiert Unterschrank
ES Muebles bajos lacados Titanio mate



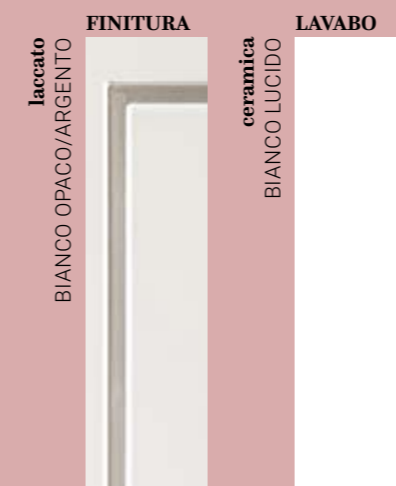
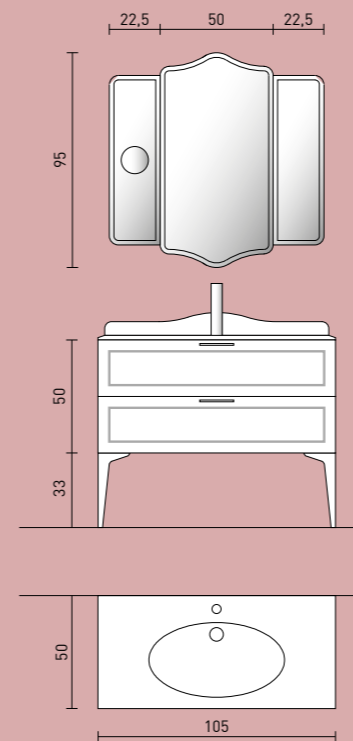
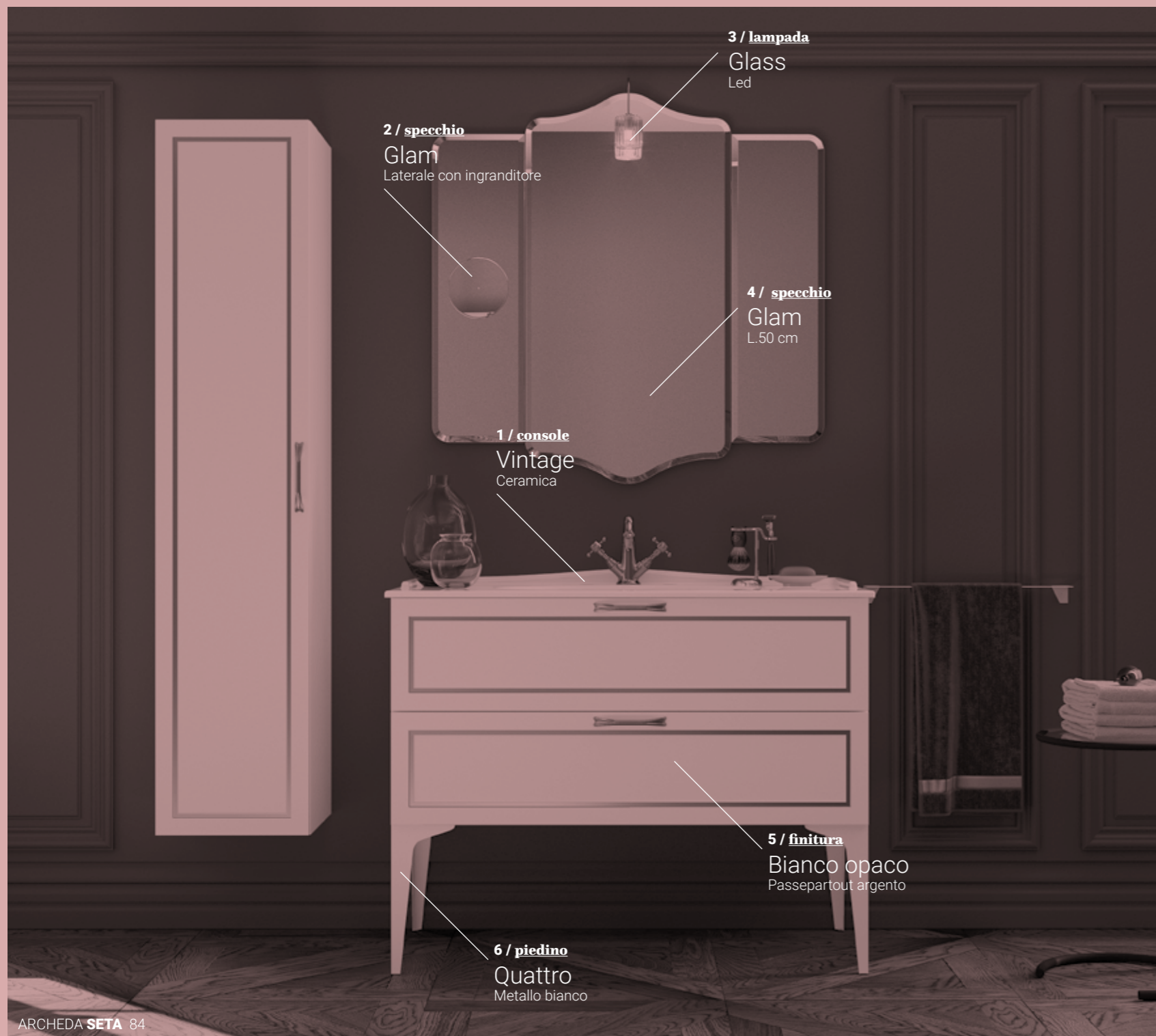
Le persone non usano un prodotto a causa dell'ottimo **design**; un ottimo design li aiuta a usare il prodotto.

(Viran Anuradha Dayaratne)

MODELLO **SETA**
COMP. **S09**







_ 1
**Console Vintage in
ceramica bianca**

EN Vintage console in
white ceramic
FR Console Vintage en
céramique blanc
DE Console Vintage aus
weißer Keramik
ES Console Vintage de
cerámica blanca

_ 2
**Specchio laterale Glam
con ingranditore**

EN Glam side mirror with
magnifier
FR Miroir latéral avec
grossissant Glam
DE Seitenspiegel Glam mit
Vergrößerer
ES Espejo lateral con
amplidora Glam

_ 3
Lampada Glass a led

EN Glass led lamp
FR Lampe à Led Glass
DE Led-Lampe Glass
ES Lámpara led Glass

_ 4
Specchio Glam

EN Glam mirror
FR Miroir Glam
DE Glam Spiegel
ES Espejo Glam

_ 5
**Base Bianco opaco -
Passepartout Argentio**

EN Bianco matt -
Passepartout Argentio
lacquered base units
FR Élément bas lacqué
Bianco mat - Passepartout
Argentio
DE Matt Bianco -
Passepartout Argentio
lackiert Unterschrank
ES Mueble bajo
lacado Bianco mate -
Passepartout Argentio

_ 6
**Piedino Quattro in
metallo Bianco**

EN Quattro white metal
foot
FR Pied Quattro en métal
blanc
DE Quattro Fuß aus
weißem Metall
ES Pie Quattro de metal
blanco



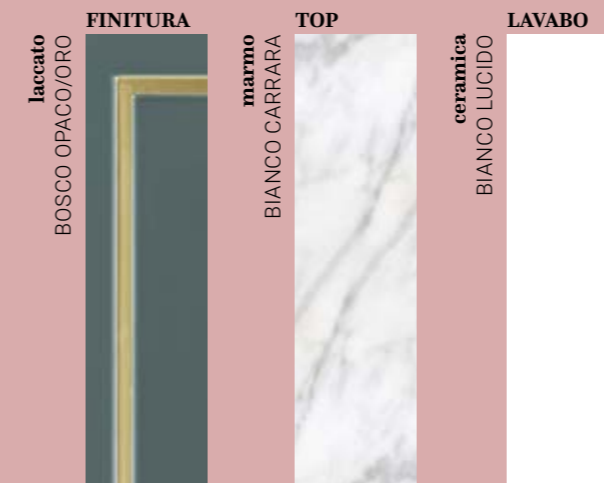
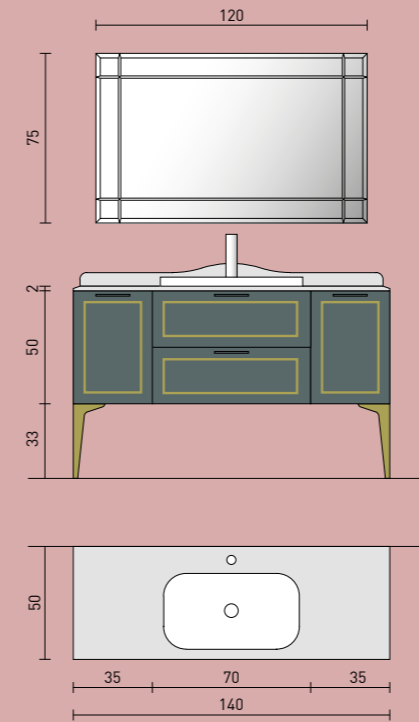
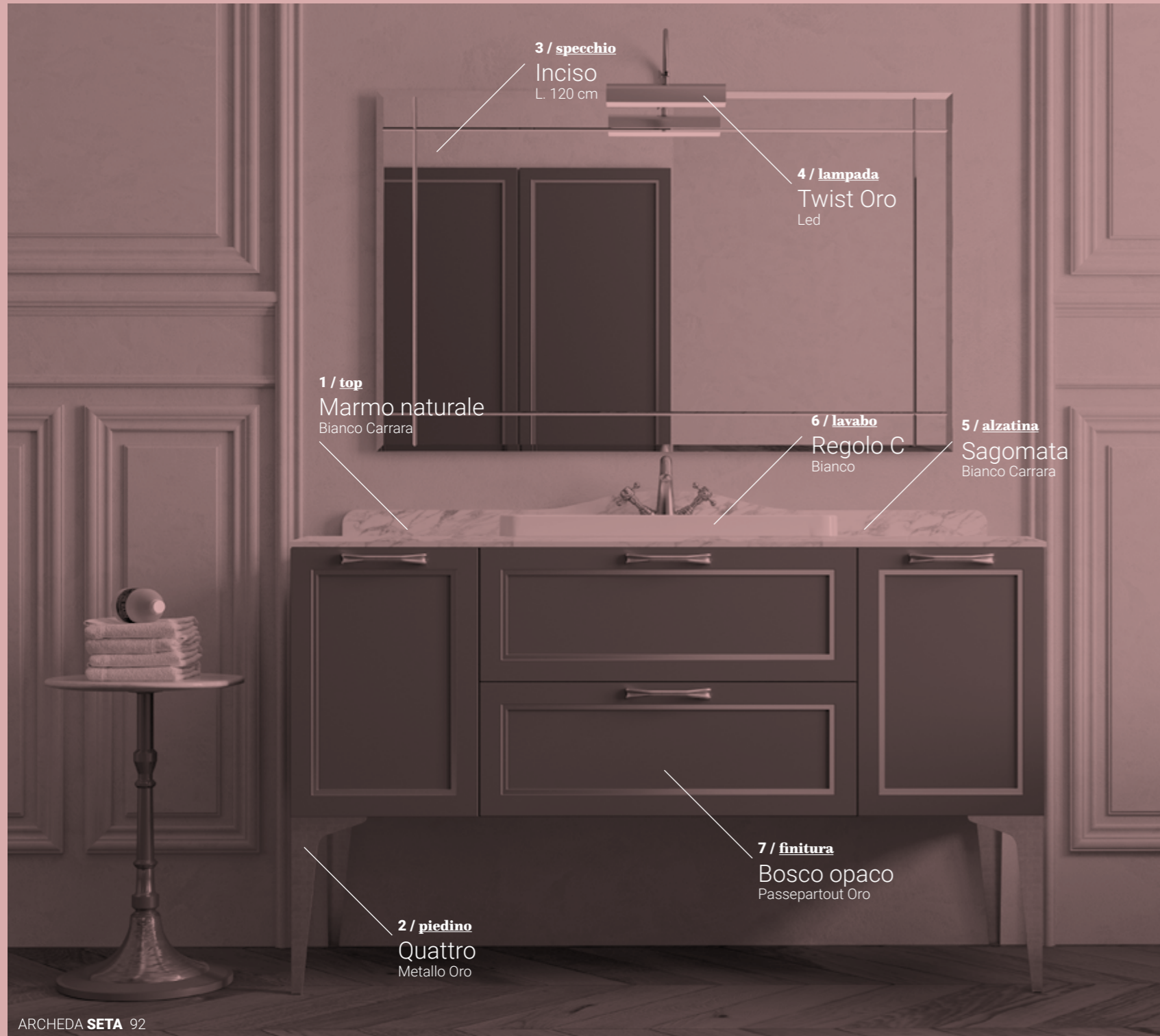
Un **design** ben pensato non solo farà avere successo al marketing del prodotto, ma anche al prodotto stesso.

(Jeffrey Zeldman)

MODELLO **SETA**
COMP. **S10**







_ 1
Top in marmo Bianco Carrara sp. 2 cm

EN Th.2 cm Bianco Carrara top
FR P.d.T. en Bianco Carrara ep.2 cm
DE Waschtischplatte aus Bianco Carrara st.2 cm
ES Encimera de Bianco Carrara esp.2 cm

_ 5
Alzatina sagomata in marmo Bianco Carrara

EN Bianco Carrara shaped upstand
FR Dossieret galbé en Bianco Carrara
DE Bianco Carrara geformte Aufkantung
ES Copete con forma de Bianco Carrara

_ 2
Piedino Quattro in metallo Oro

EN Quattro Oro metal foot
FR Pied Quattro en métal Oro
DE Quattro Fuß aus Oro Metall
ES Pie Quattro de metal Oro

_ 6
Lavabo Regolo C in ceramica bianca

EN Regolo C washbasin in white ceramic
FR Lavabo Regolo C en céramique blanc
DE Waschbecken Regolo C aus weißer Keramik
ES Lavabo Regolo C en cerámica blanca

_ 3
Specchio Inciso

EN Inciso mirror
FR Miroir Inciso
DE Spiegel Inciso
ES Espejo Inciso

_ 7
Basi Bosco opaco - Passepartout Oro

EN Bosco matt - Passepartout Oro lacquered base units
FR Eléments bas lacquée Bosco mat - Passepartout Oro
DE Matt Bosco - Passepartout Oro lackierte Unterschränke
ES Muebles bajos lacados Bosco mate - Passepartout Oro

_ 4
Lampada Twist Oro a led

EN Twist Oro led lamp
FR Lampe à Led Twist Oro
DE Led-Lampe Twist Oro
ES Lámpara led Twist Oro

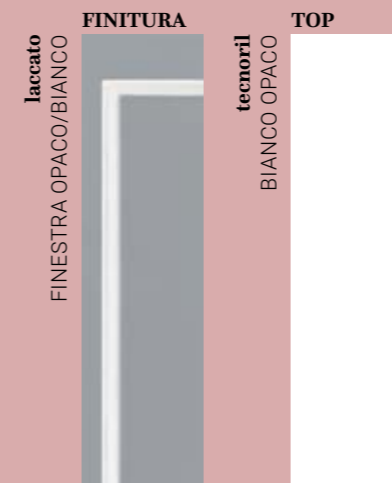
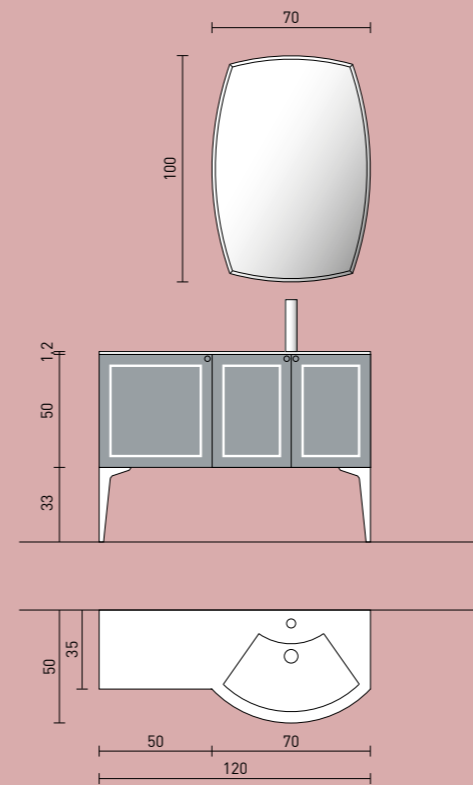


Gli stili vanno e vengono.
Il buon **design** è un
linguaggio, non uno stile.
(Massimo Vignelli)

MODELLO **SETA**
COMP. **S11**







_ 1
Top Tecnoril sp. 1,2 cm
EN Th.1,2 cm Tecnoril top
FR Pd.T. en Tecnoril ep.1,2 cm
DE Waschtischplatte aus Tecnoril st.1,2 cm
ES Encimera de Tecnoril esp.1,2 cm

_ 2
Piedino Quattro in metallo Bianco
EN Quattro white metal foot
FR Pied Quattro en métal blanc
DE Quattro Fuß aus weißem Metall
ES Pie Quattro de metal blanco

_ 3
Mensola in metallo Bianco
EN White metal shelf
FR Étagère en métal Blanc
DE Regal aus weißem Metall
ES Estante de metal blanco

_ 4
Lampada Sfera a Led
EN Sfera led lamp
FR Lampe à Led Sfera
DE Led-Lampe Sfera
ES Lámpara led Sfera

_ 5
Specchio Vintage L. 70 cm
EN W. 70 cm Vintage mirror
FR Miroir Vintage L. 70 cm
DE Vintage Spiegel B. 70 cm
ES Espejo Vintage ancho 70 cm

_ 6
Vasca integrata ACC5
EN ACC5 integrated washbasin
FR Vasque intégrée ACC5
DE Integrierte Waschbecken ACC5
ES Cuba integrada ACC5

_ 7
Basi Finestra opaco - Passepartout Bianco
EN Finestra matt - Passepartout Bianco lacquered base units
FR Eléments bas lacquée Finestra mat - Passepartout Bianco
DE Matt Finestra - Passepartout Bianco lackierte Unterschränke
ES Muebles bajos lacados Finestra mate - Passepartout Bianco



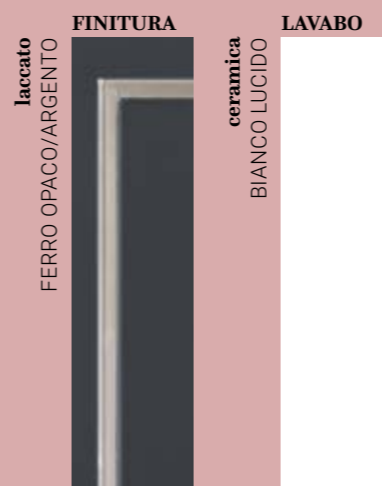
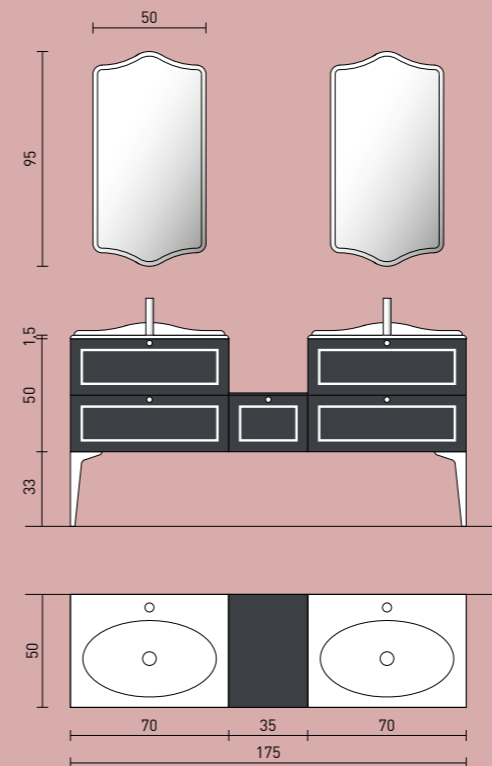
Il **design** non è come sembra o come appare. Il **design** è come funziona.

(Steve Jobs)

MODELLO **SETA**
COMP. **S12**







_ 1
Accessori Tratto in metallo Bianco

EN White metal Tratto accessories
FR Accessoires Tratto en métal blanc
DE Accessoires Tratto aus weißem Metall
ES Accesorios Tratto de metal blanco

_ 5
Piedino Quattro in metallo Bianco

EN Quattro white metal foot
FR Pied Quattro en métal blanc
DE Quattro Fuß aus weißem Metall
ES Pie Quattro de metal blanco

_ 2
Console Vintage in ceramica bianca

EN Vintage console in white ceramic
FR Console Vintage en céramique blanc
DE Console Vintage aus weißer Keramik
ES Console Vintage en cerámica blanca

_ 6
Basi Ferro opaco - Passepartout Argentio

EN Ferro matt - Passepartout Argentio lacquered base units
FR Éléments bas lacquée Ferro mat - Passepartout Argentio
DE Matt Ferro - Passepartout Argentio lackierte Unterschränke
ES Muebles bajos lacados Ferro mate - Passepartout Argentio

_ 3
Specchio Glam L. 50 cm

EN W. 50 cm Glam mirror
FR Miroir Glam L. 50 cm
DE Glam Spiegel B. 50 cm
ES Espejo Glam ancho 50 cm

_ 4
Lampada Glass a led

EN Glass led lamp
FR Lampe à Led Glass
DE Led-Lampe Glass
ES Lámpara led Glass



MODELLO **SETA**
ACCESSORI & finiture

Finiture

Finishes
Finitions
Ausführungen
Acabados

Laccato opaco

Matt lacquered / Lacquée mat
Matt lackiert / Lacado mate



Finiture

Finishes
Finitions
Ausführungen
Acabados

Laccato lucido

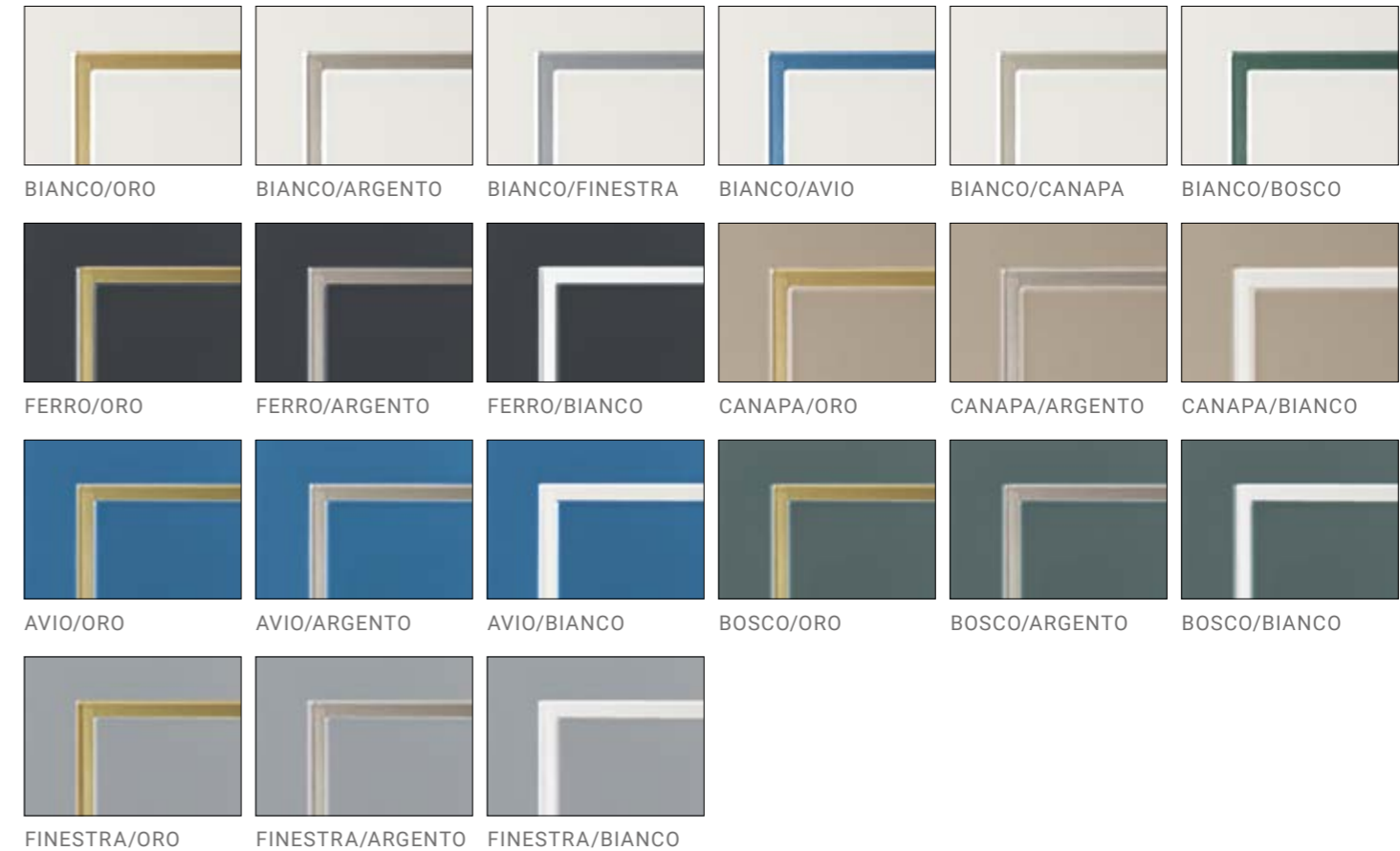
Gloss lacquered / Lacqué brillant
Glänzend lackiert / Lacado Brillo



BIANCO 01

Passepartout (solo finitura opaca)

Only matt / Seulement mat
Nur matt / Solamente mate



Maniglie

Handles
Poignées
Griffe
Tiradores

Standard:



M27 ARGENTO

Optional:



M28 ORO



M20 OSSIDATO BRILL



M25 NICHEL SPAZZOLATO



P9 NICHEL CERAMICA



M21 BIANCO



M26 TITANIO



P10 NICHEL SATINATO

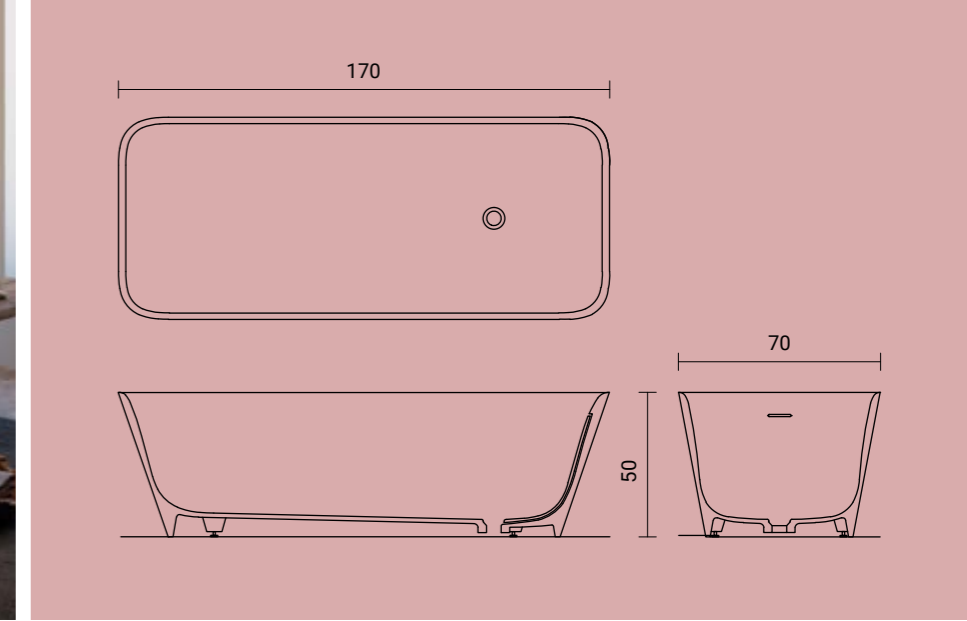


M22 TITANIO

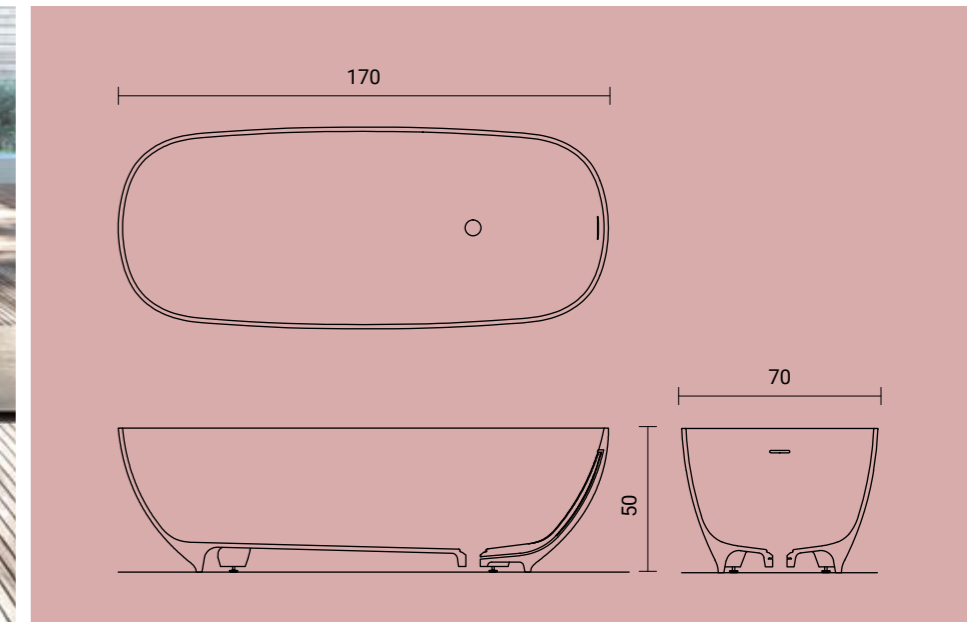
Vasche

Bath Tubs
Baignores
Badewanne
Bañeras

Milord:



Milady:



CATALOGUE PLANNIG

Maurizio Poletto

DESIGN E.A.D.

Dario Poles

GRAPHIC DESIGN CATALOGO

graphosds.it

FOTOGRAFIA

Gabriotti Fotografi

FOTOLITO E STAMPA

graficheitalprint.it

MARZO 2022

Archeda, al fine di migliorare le caratteristiche tecniche e qualitative della sua produzione, si riserva di apportare, anche senza preavviso, tutte le modifiche che si rendessero necessarie.

To improve the technical and the qualitative characteristics of the production, Archeda reserves the right to make all the suitable modifications without previous notice.

A fin daméliorer les caractéristiques techniques et qualitatives de sa production, la société Archeda se réserve le droit d'apporter, même sans preavis, toutes les modifications qui seront jugées nécessaires.

Um technische und qualitative Merkmale der Produktion zu verbessern, behält sich Archeda vor, alle nötige Abänderungen, ohne Avisierungen, vorzunehmen.

Archeda, a fin de mejorar las características técnicas y cualitativas de su producción, se reserva el derecho de aportar, incluso sin previo aviso, todas las modificaciones necesarias.

