

**INSTALLAZIONE TOP
COUNTERTOP INSTALLATION
INSTALLATION DE PLAN
ARBEITSPLETTENINSTALLATION
INSTALACION ENCIMERAS**



QR ETICHETTA AMBIENTALE
QR ENVIRONMENTAL LABEL
QR LABEL ENVIRONNEMENTAL
QR UMWELTLABEL
QR ETIQUETA AMBIENTAL



QR SCHEDA PRODOTTO
QR PRODUCT CARD
QR FICHE PRODUIT
QR PRODUKTKART
QR FICHA DE PRODUCTO

Inquadrando il QR Code con la videocamera di uno smartphone sarà possibile visionare le relative schede, nel pieno rispetto dell'ambiente

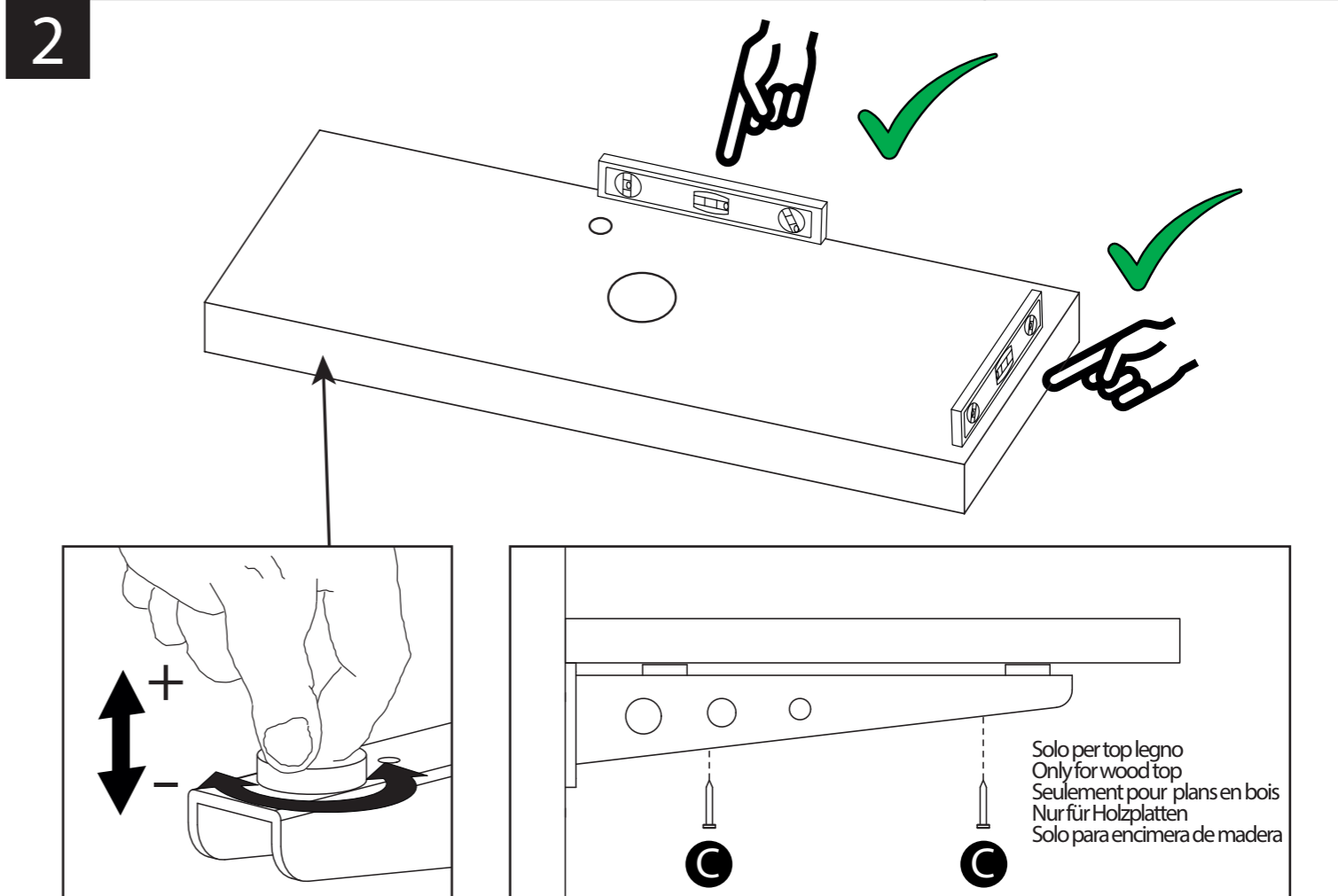
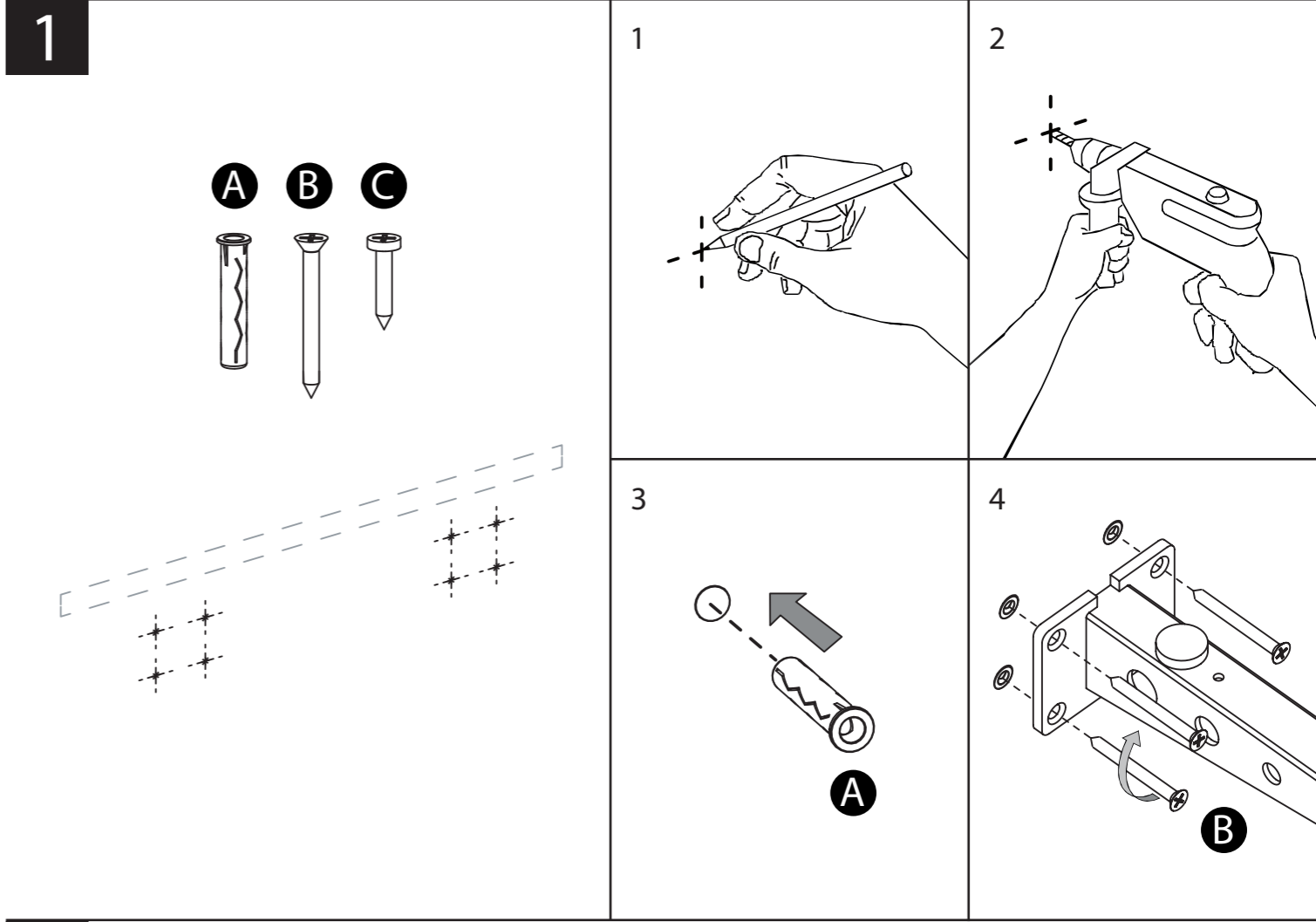
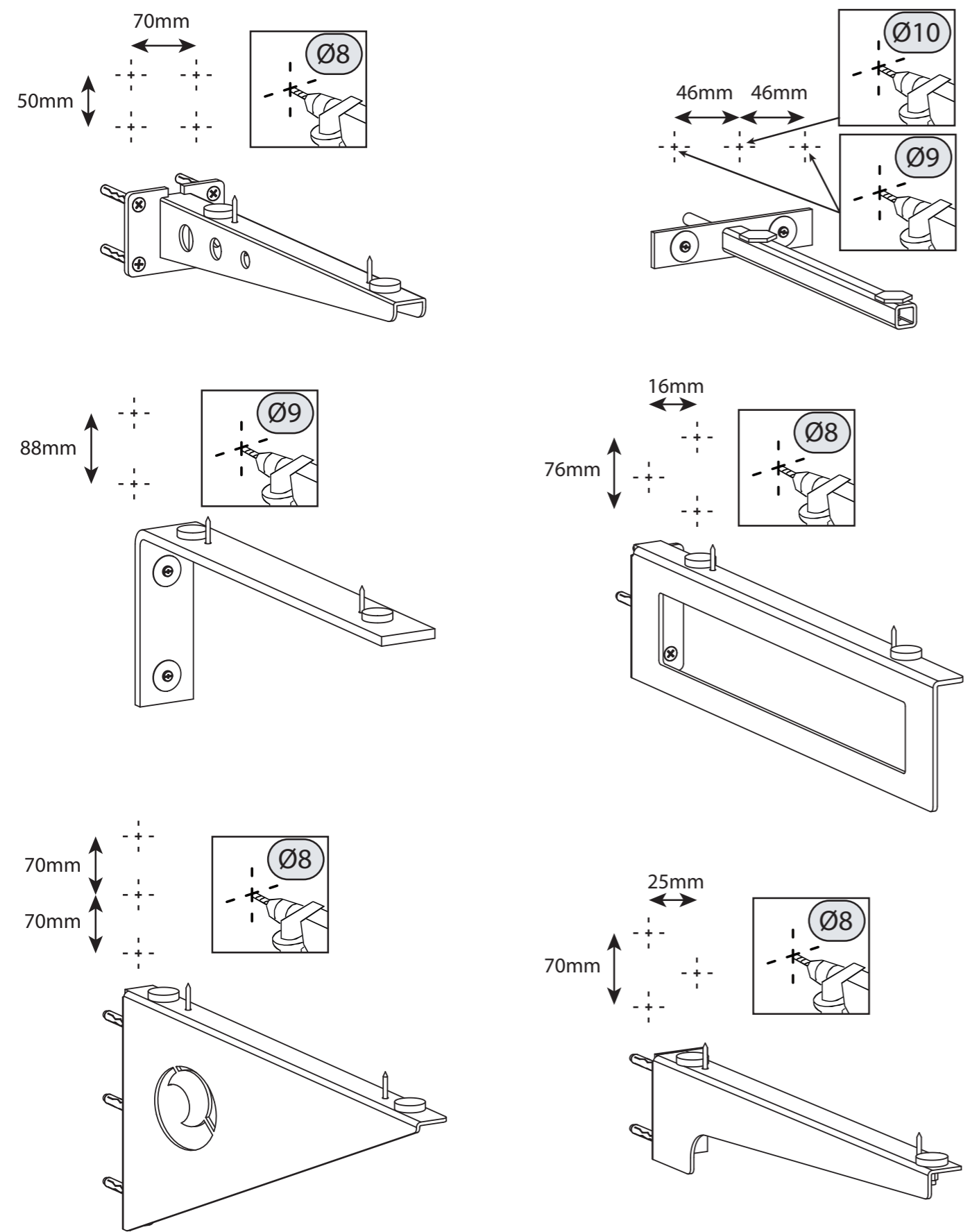
Use a smartphone camera to frame the QR Code, you can view the appropriate cards and take into account the environment.

En encadrant le QR Code avec la caméra d'un smartphone, il sera possible de consulter les fiches correspondantes, dans le plein respect de l'environnement.

Wenn Sie den QR-Code mit der Kamera eines Smartphones aufnehmen, können Sie die entsprechenden Karten unter Berücksichtigung der Umwelt anzeigen

Encuadrando el QR Code con la cámara de un smartphone será posible ver las respectivas fichas, respetando plenamente el ambiente

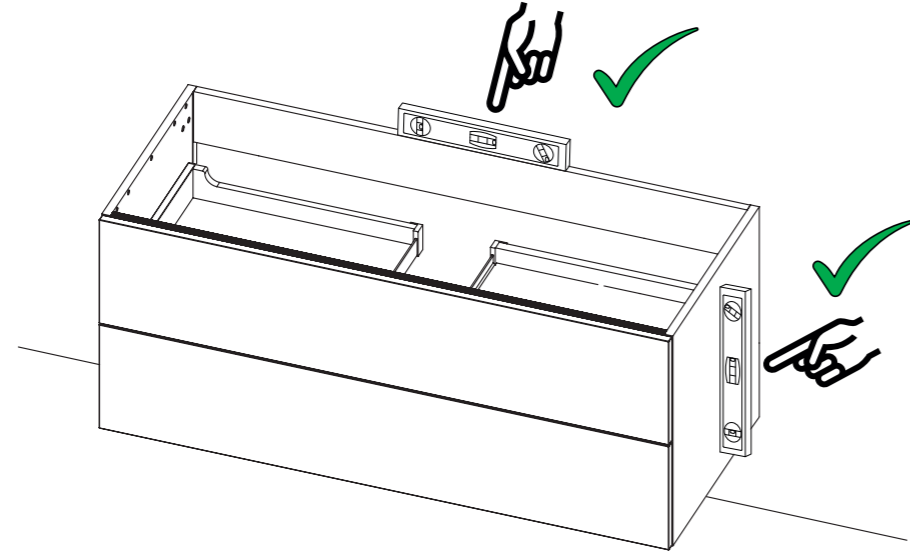
INSTALLAZIONE TOP CON STAFFE - COUNTERTOP INSTALLATION WITH SUPPORTS - INSTALLATION PLAN AVEC SUPPORTS - ARBEITSPLETTENINSTALLATION MITT HALTERUNGEN - INSTALACION ENCIMERAS CON SOPORTES



INSTALLAZIONE TOP SU BASE LAVELLO - TOP INSTALLATION ON WASHBASIN UNIT - INSTALLATION PLAN SUR BASE LAVABO - PLATTEN INSTALLATION AUF WT-UNTERSCHRANK - INSTALCIÓN ENCIMERA SOBRE BASE FREGADERO

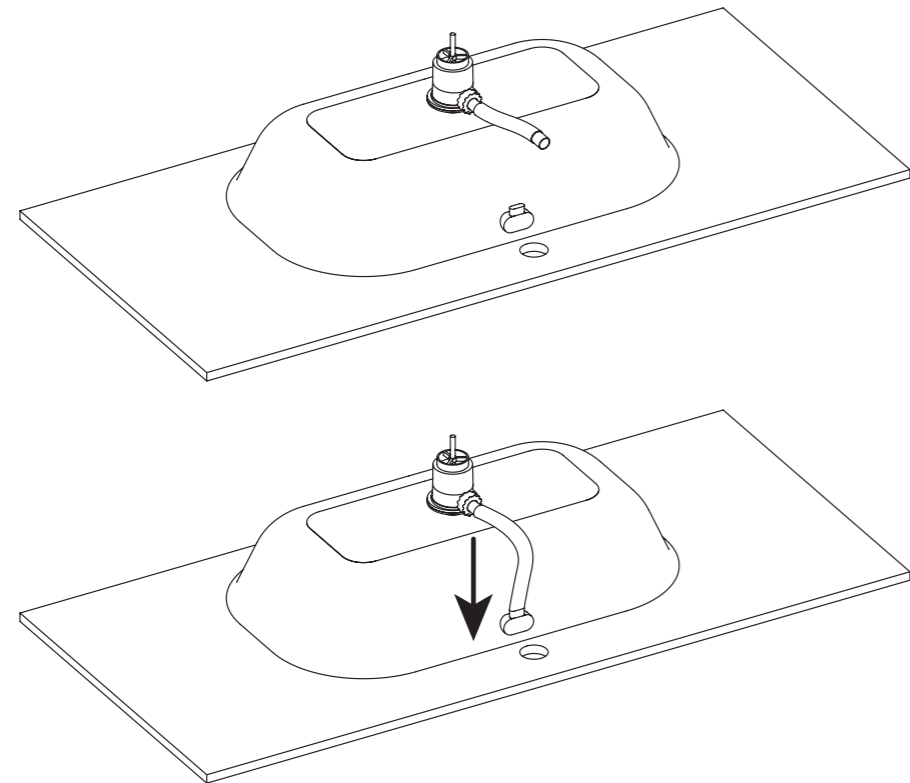
3

Seguire istruzioni "MONTAGGIO BASI, PENSILI, COLONNE" allegate alla base
 Follow the installation instructions of bases you find in the card inside the cabinet
 Suivre les instructions d'installation des bases que vous trouverez dans la fiche à l'intérieur du meuble
 Befolgen Sie die Installationsanweisungen der Schränke auf der Karte im Inneren des Schrankes
 Siga las instrucciones de instalación de la base que se encuentran en la ficha dentro del mueble



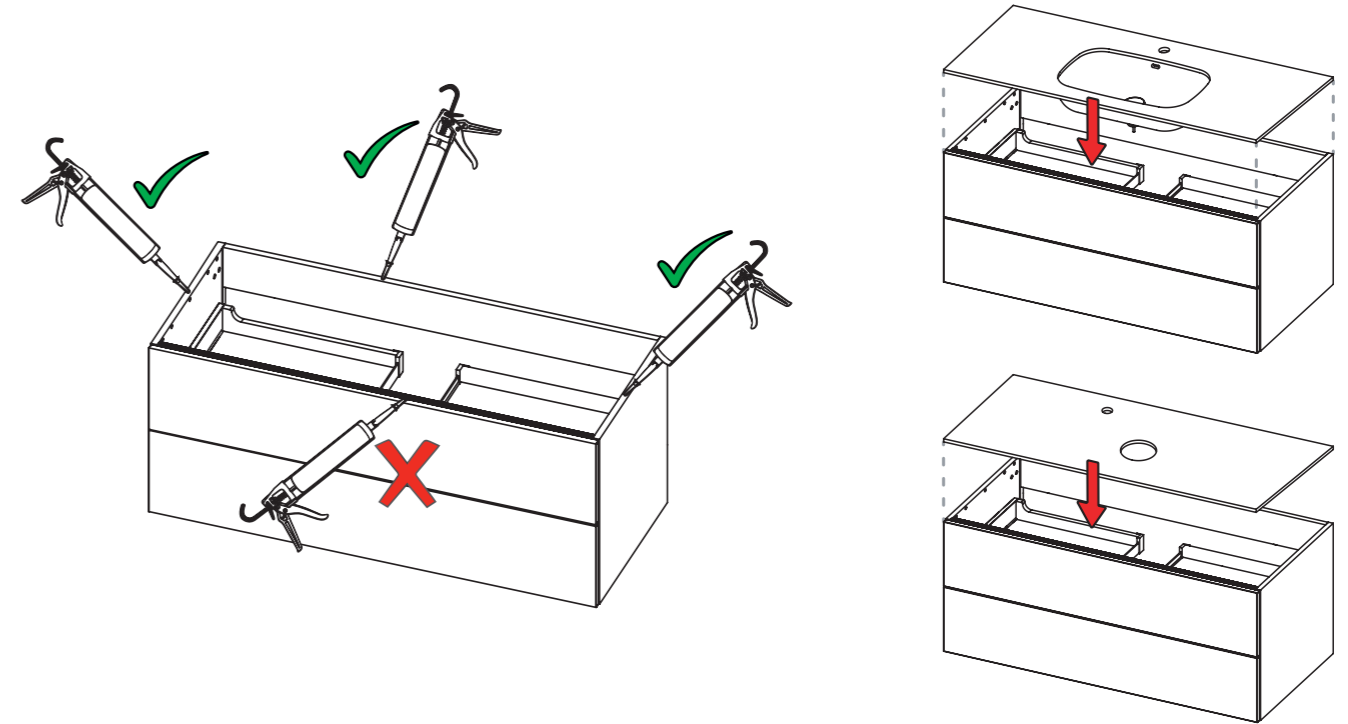
4

Per top con vasca integrata con troppo pieno
 For top with integrated sink with overflow
 Pour plan avec vasque intégrée avec trop-plein
 Für Platte mit integriertem Waschbecken mit Überlauf
 Para encimera con lavabo integrado con rebosadero

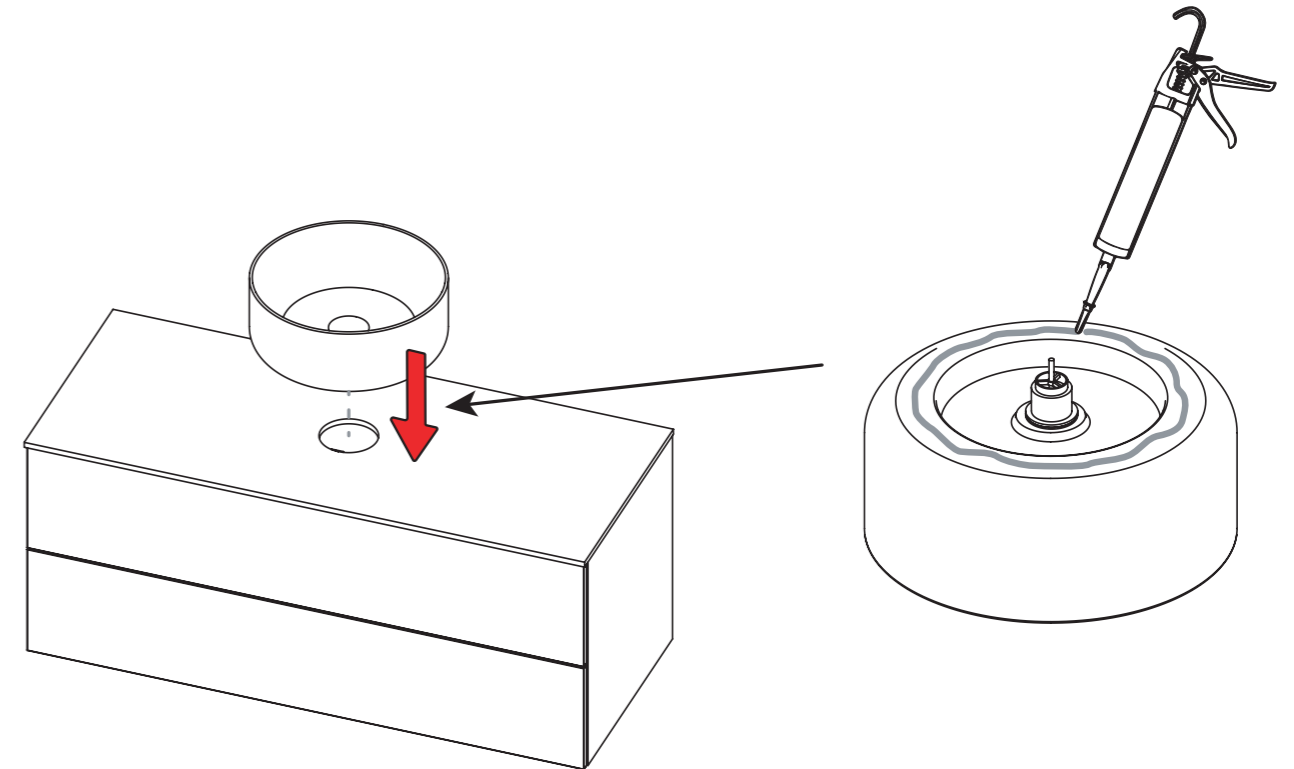


5

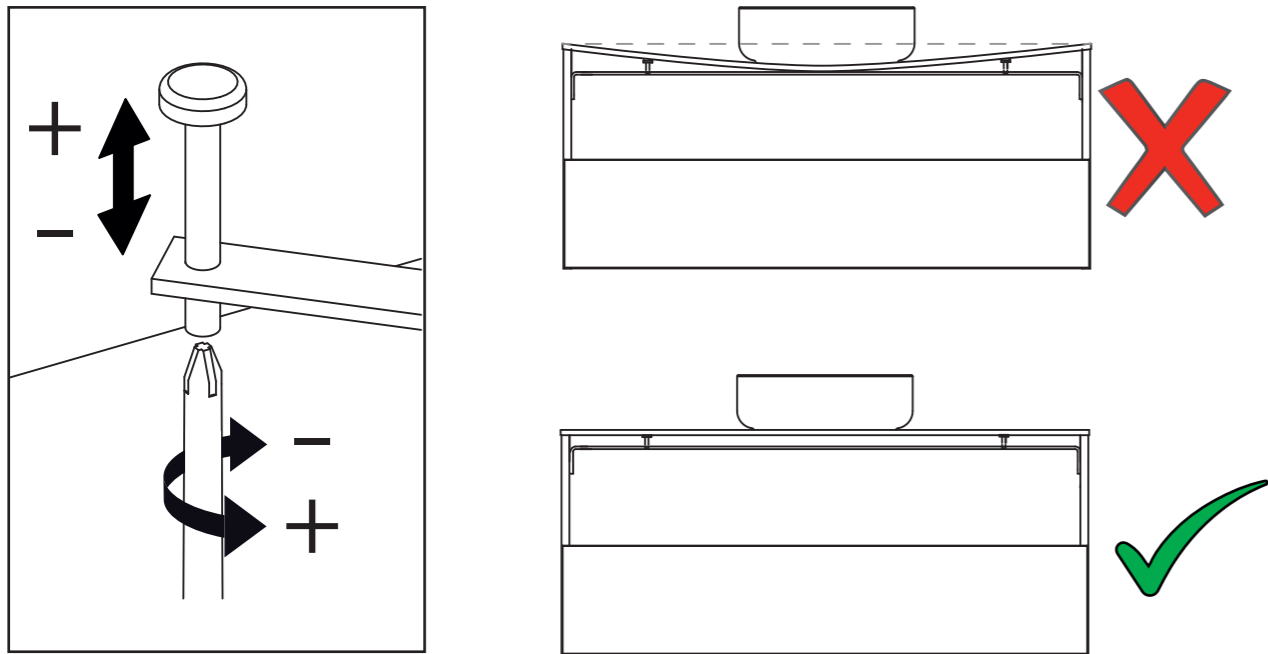
Utilizzare silicone **NEUTRO ANTIMUFFA**
 Use **NEUTRAL ANTI-MOLD** silicone
 Utilisez du silicone **NEUTRE ANTI-MOISSURE**
 Benutzen Sie **NEUTRALES ANTI-SCHIMMEL** Silikon
 Utilizar silicona **NEUTRO ANTIMOHO**



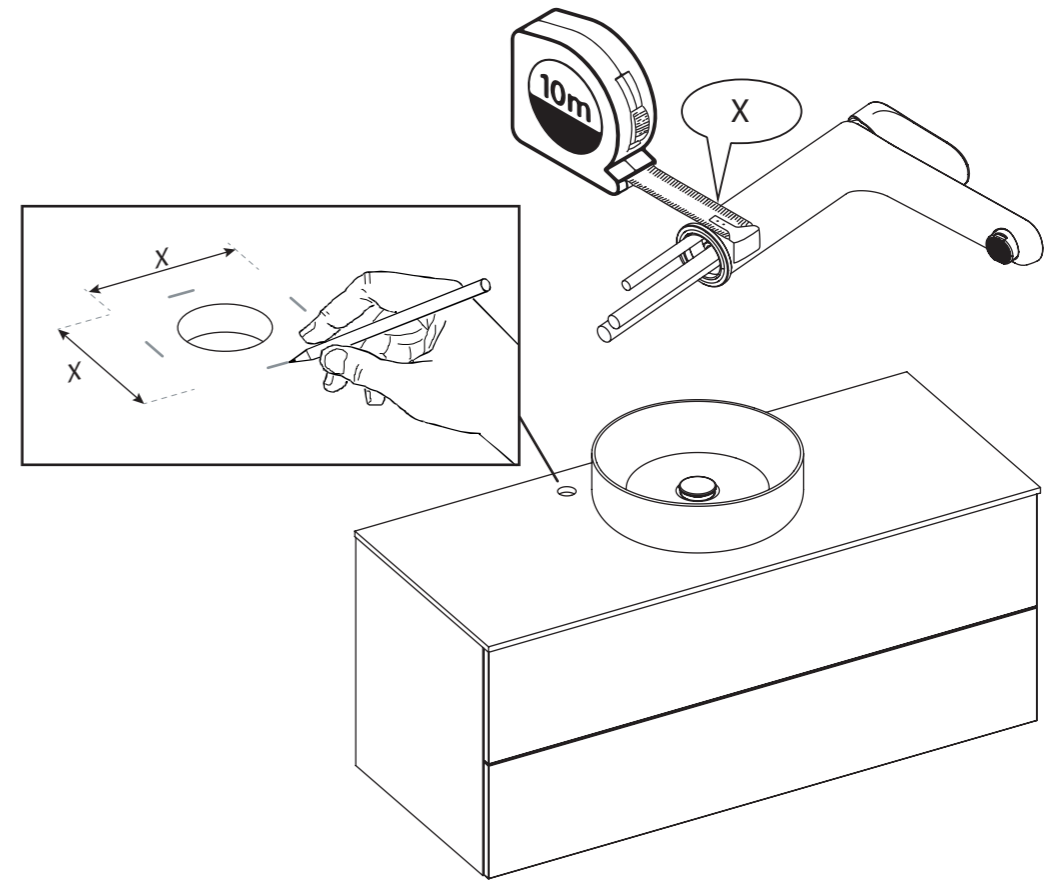
6



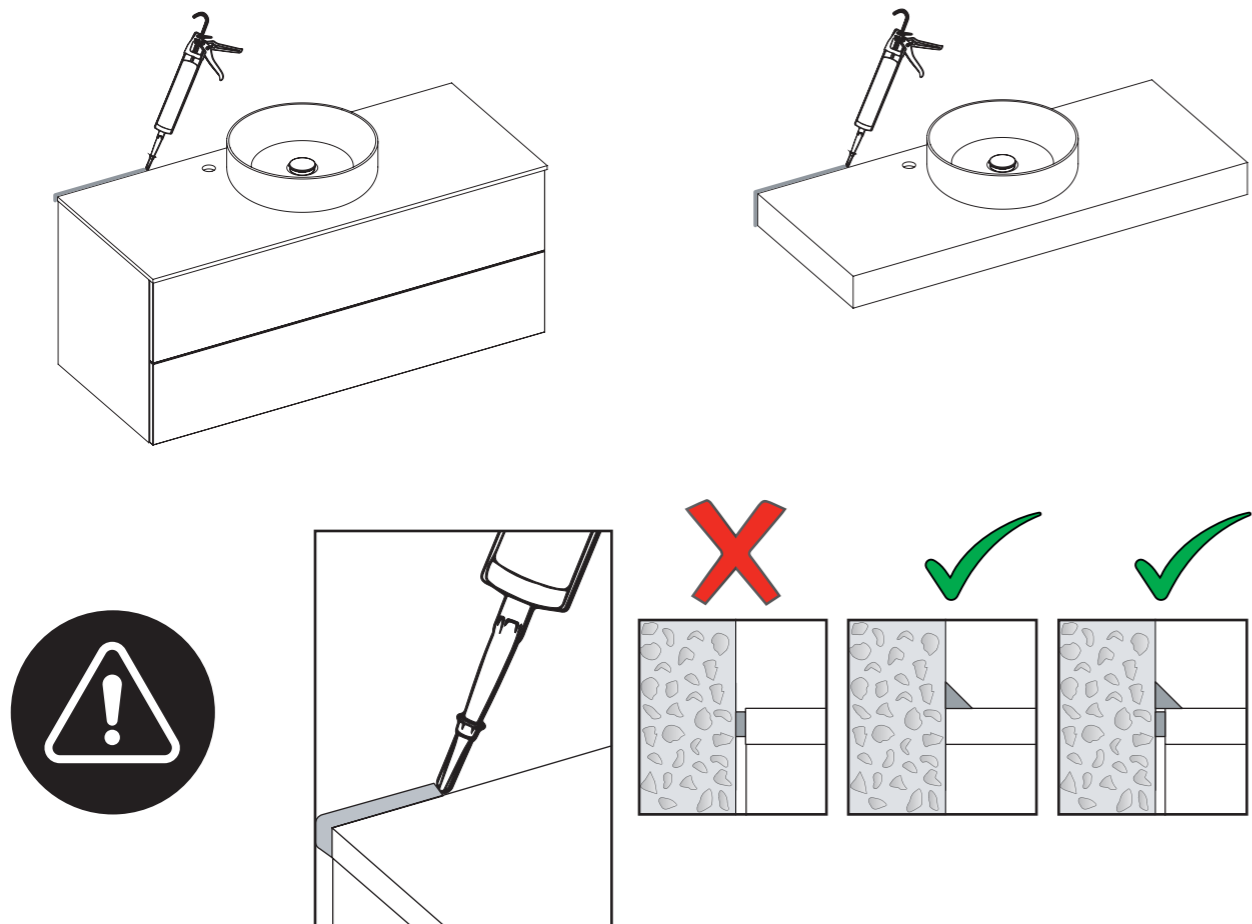
7



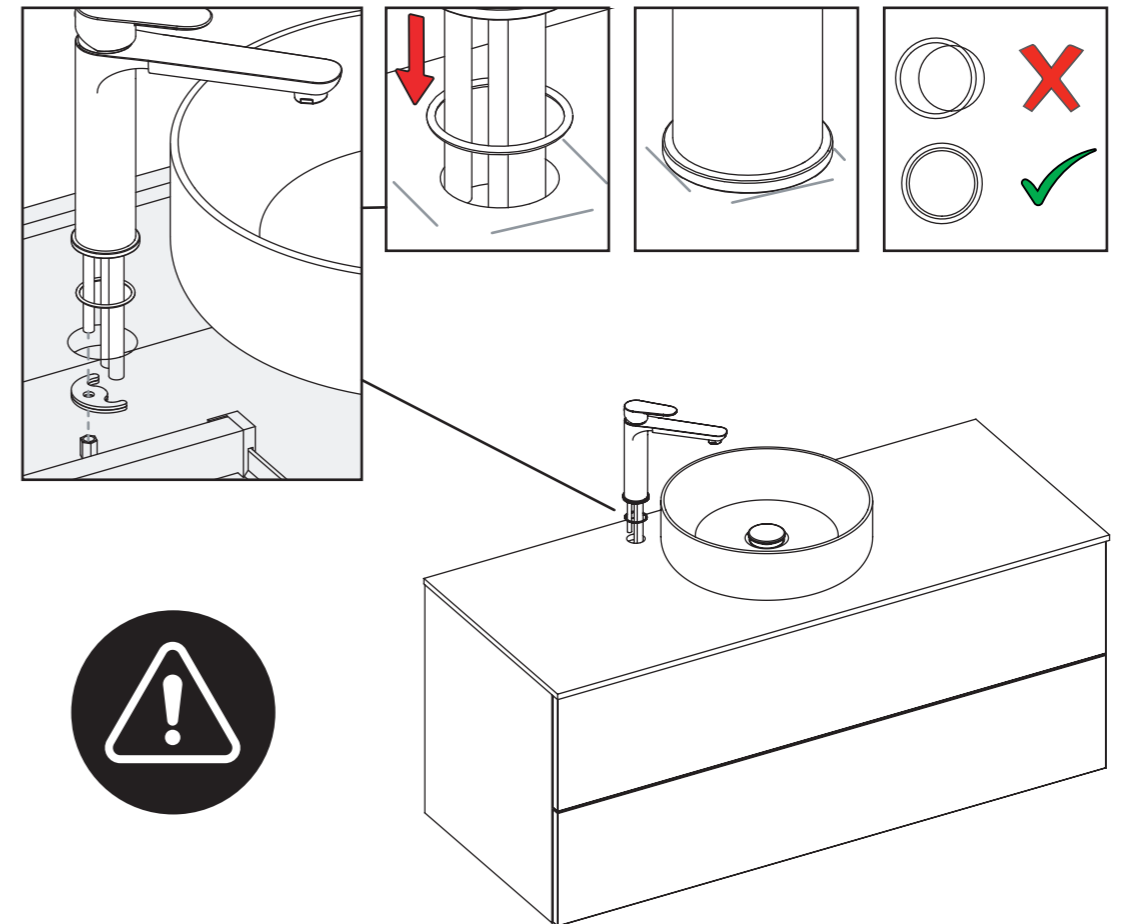
9



8



10





ARCHEDA s.r.l. - Via Malignani, 7 - 33080 Porcia (Pn)
Tel.+39 0434590781 - fax +39 0434590788 - P.iva 01271450932
www.archeda.eu - info@archeda.eu
