

**MONTAGGIO PONTI LAUNDRY
ASSEMBLY OF LAUNDRY CABINET
MONTAGE DE PONTS DE BLANCHISSERIE
MONTAGE VON WÄSCHESHRÄNKEN**



**QR ETICHETTA AMBIENTALE
ENVIROMENTAL LABEL QR
QR ÉTIQUETTE ENVIRONNEMENTALE
UMWELTETIKETT QR**



**QR SCHEDA PRODOTTO
PRODUCT DATA SHEET QR
QR FICHE TECHNIQUE DU PRODUIT
PRODUKTDATENBLATT QR**

Inquadrando il QR Code con la videocamera di uno smartphone sarà possibile visionare le relative schede, nel pieno rispetto dell'ambiente

By framing the QR Code with the camera of a smartphone, it will be possible to view the relevant cards, in full respect of the environment

En cadrant le code QR avec l'appareil photo d'un smartphone, il sera possible de visualiser les fiches relatives, dans le respect de l'environnement

Durch das Erfassen des QR-Codes mit der Kamera eines Smartphones können die entsprechenden Karten angezeigt werden, unter vollständiger Wahrung der Umwelt



Italiano

AVVERTENZA!

Se il mobile si ribalta può causare lesioni da schiacciamento gravi o mortali. Per evitare che questo mobile si ribalti, deve essere fissato alla parete con il/i componente/i di fissaggio incluso/i.

Deutsch

ACHTUNG!

Wenn Möbelstücke umkippen, können ernste oder lebensgefährliche Verletzungen durch Einklemmen die Folge sein. Um zu verhindern, dass dieses Möbelstück umkippt, muss es mit der/den beigepackten Vorrichtung/en zur Wandbefestigung fest an der Wand verankert werden.

Español

ADVERTENCIA!

Si un mueble vuelca, puede provocar daños de aplastamiento graves o fatales. Para evitar que vuelque, este mueble se debe usar con el/los dispositivos de fijación a la pared que se incluyen.

English

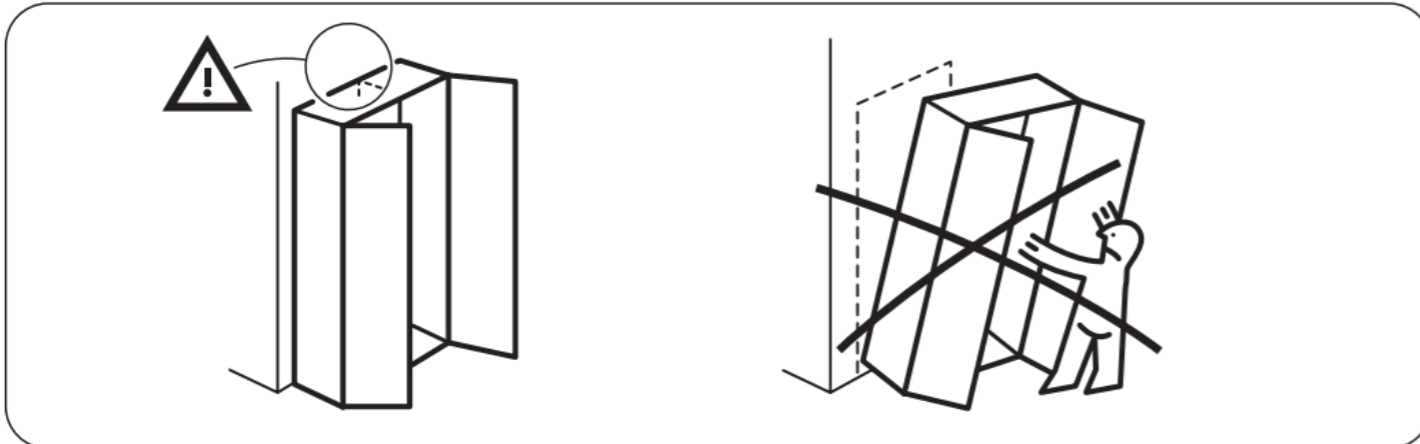
WARNING!

Serious or fatal crushing injuries can occur from furniture tip over. To prevent tip over this furniture must be used with the wall attachment device(s) provided.

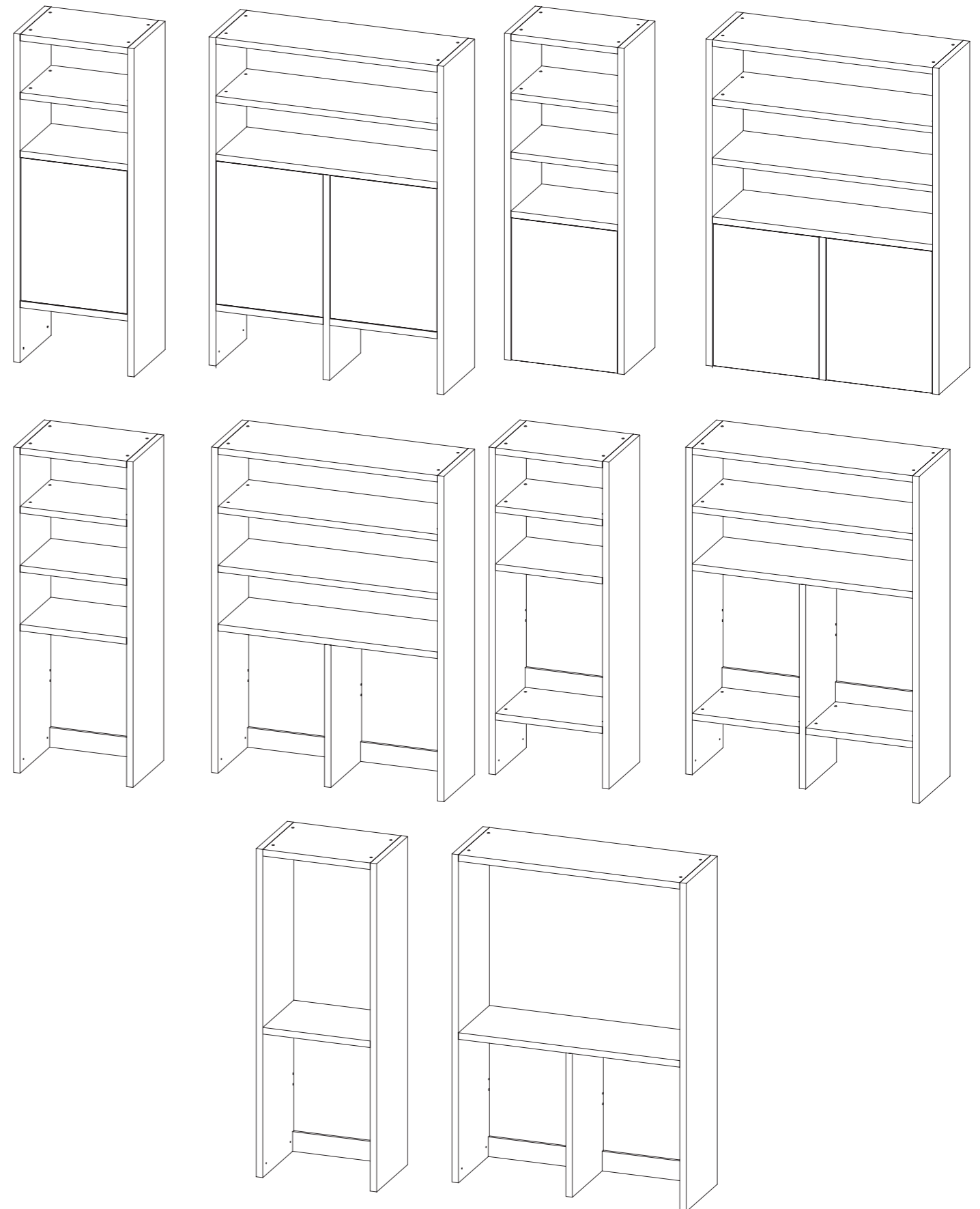
Français

ATTENTION!

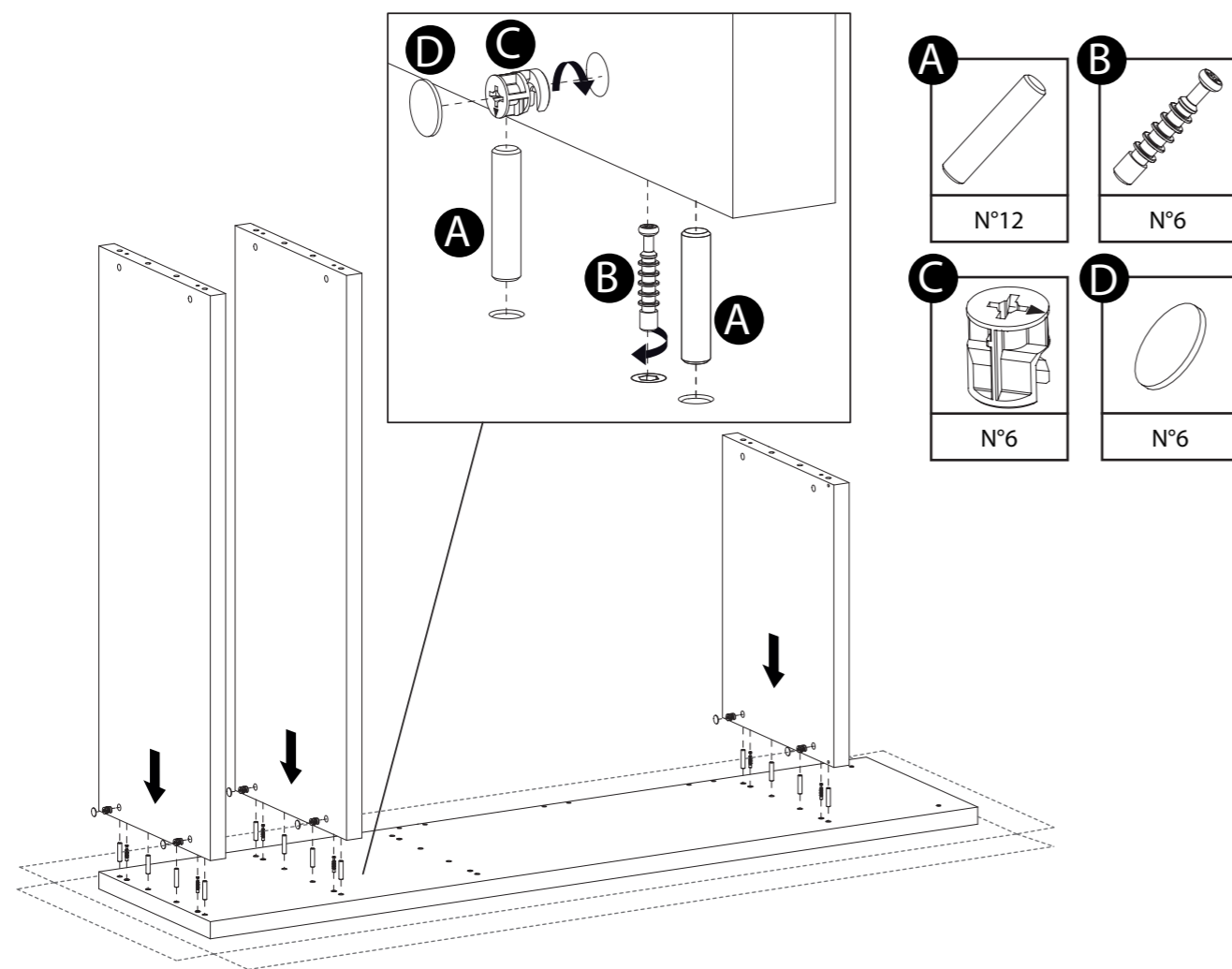
Risque de blessure grave ou mortelle par écrasement en cas de chute du meuble. Pour éviter tout risque de basculement, ce meuble doit être fixé au mur à l'aide des fixations incluses.



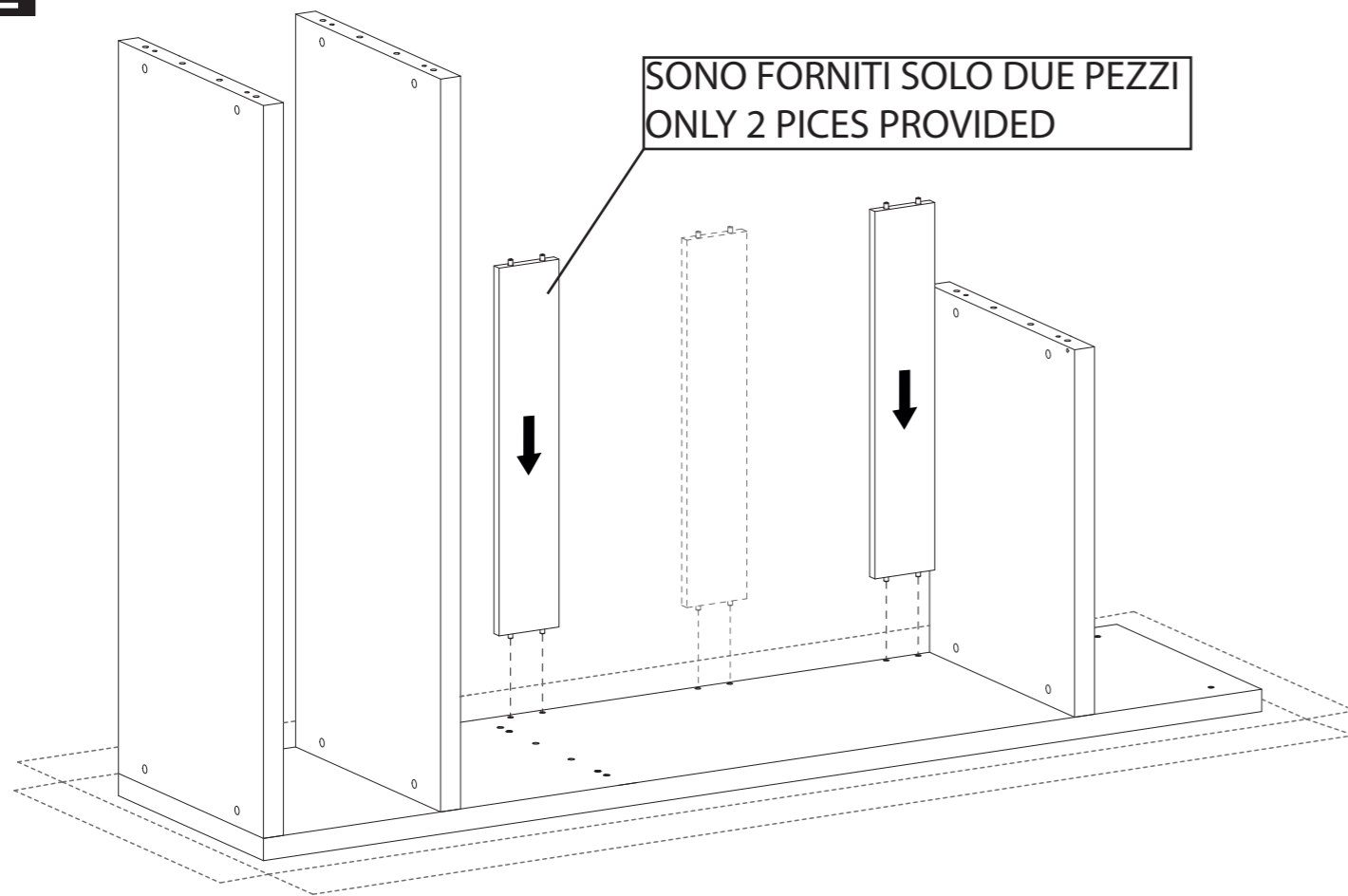
MONTAGGIO STRUTTURA PONTE BRIDGE STRUCTURE ASSEMBLY



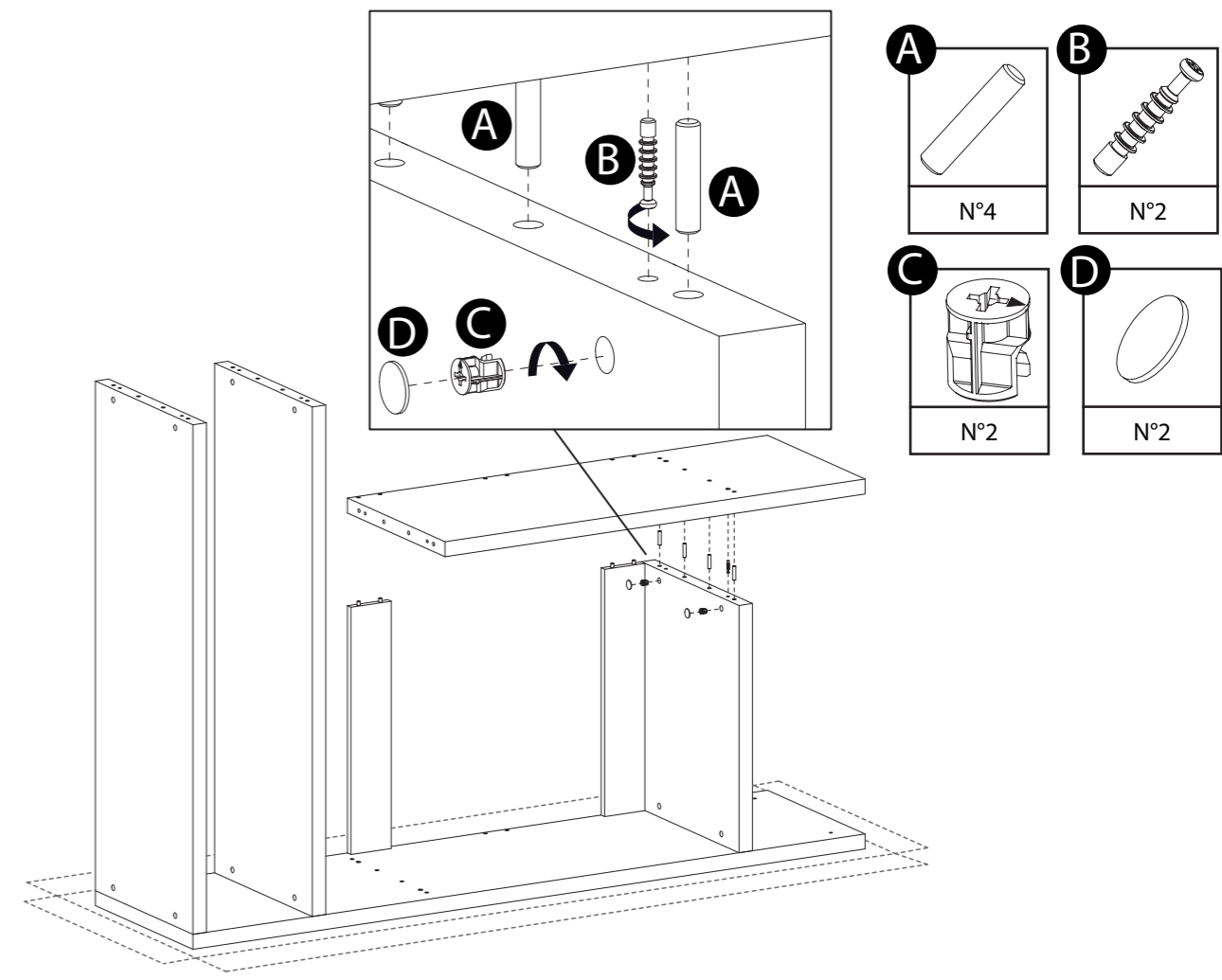
1



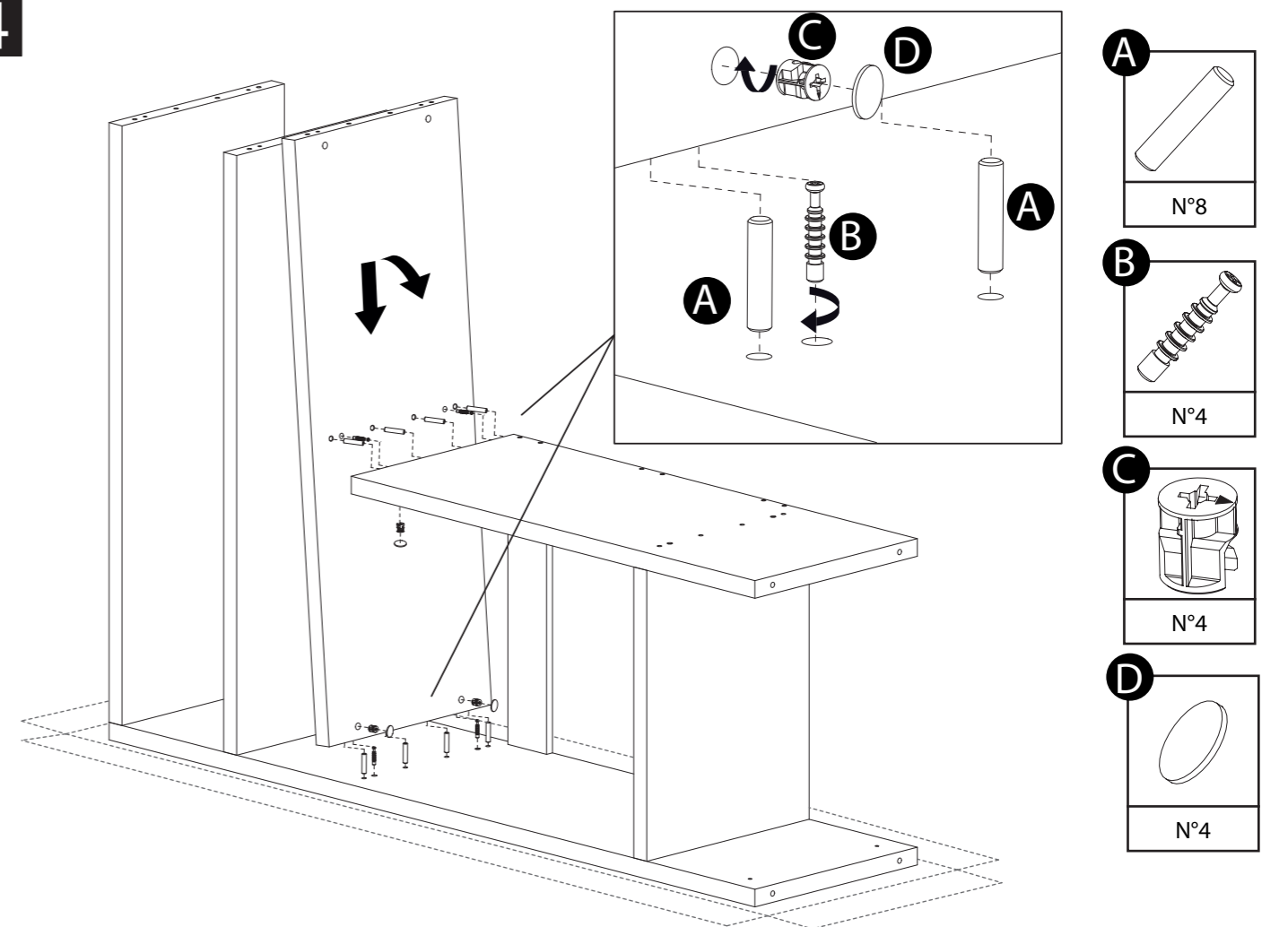
2



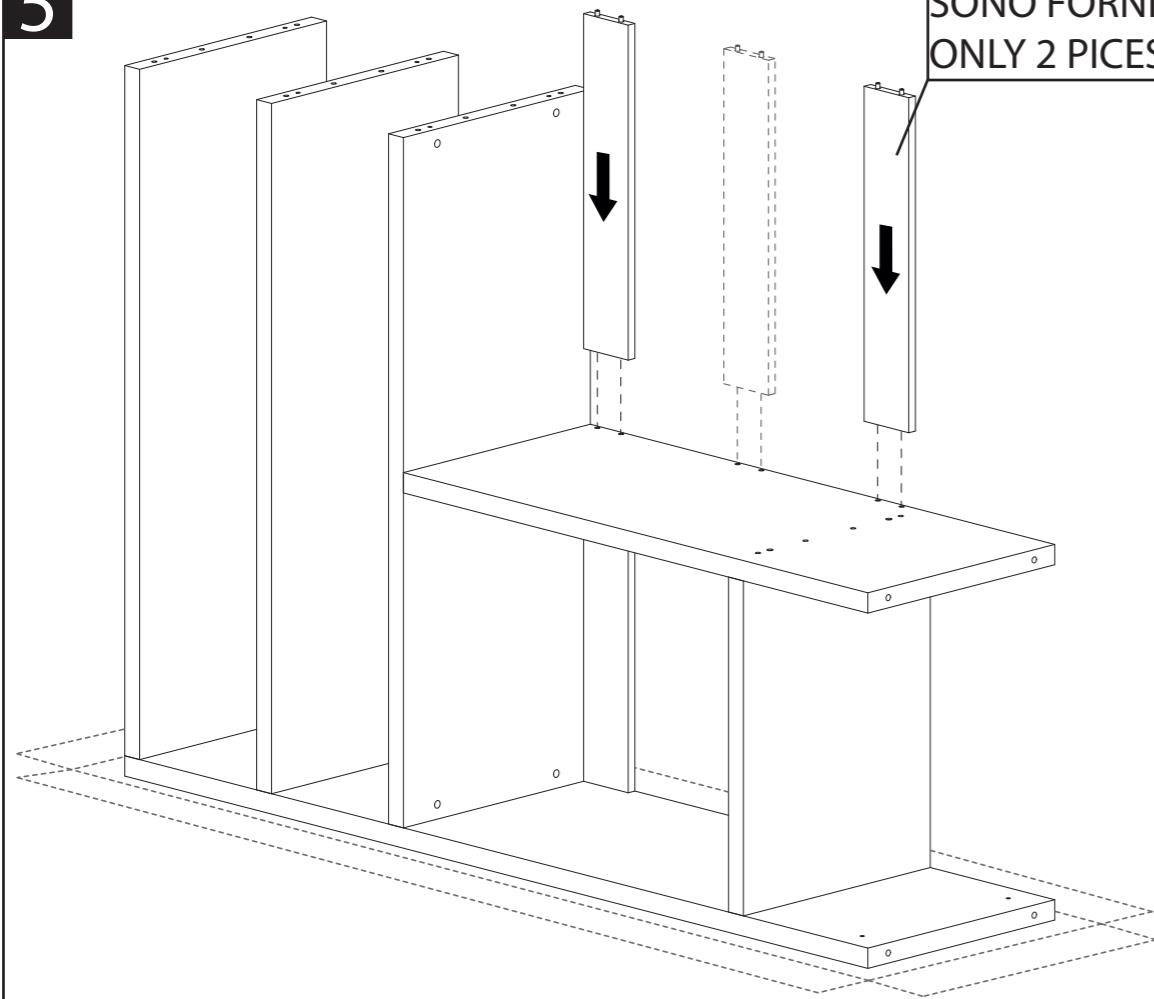
3



4

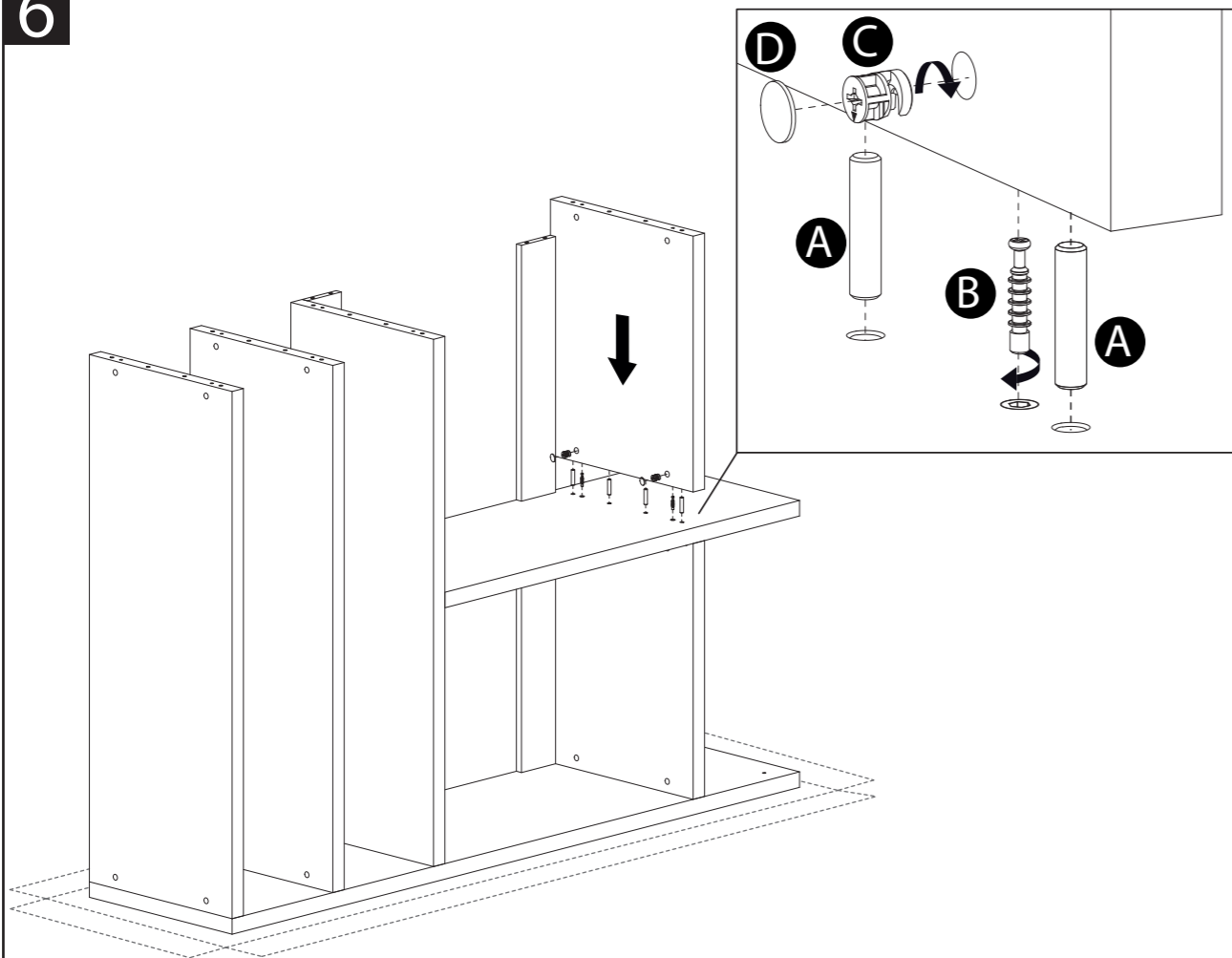


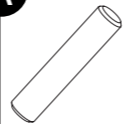
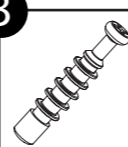
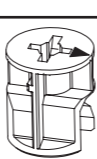

5



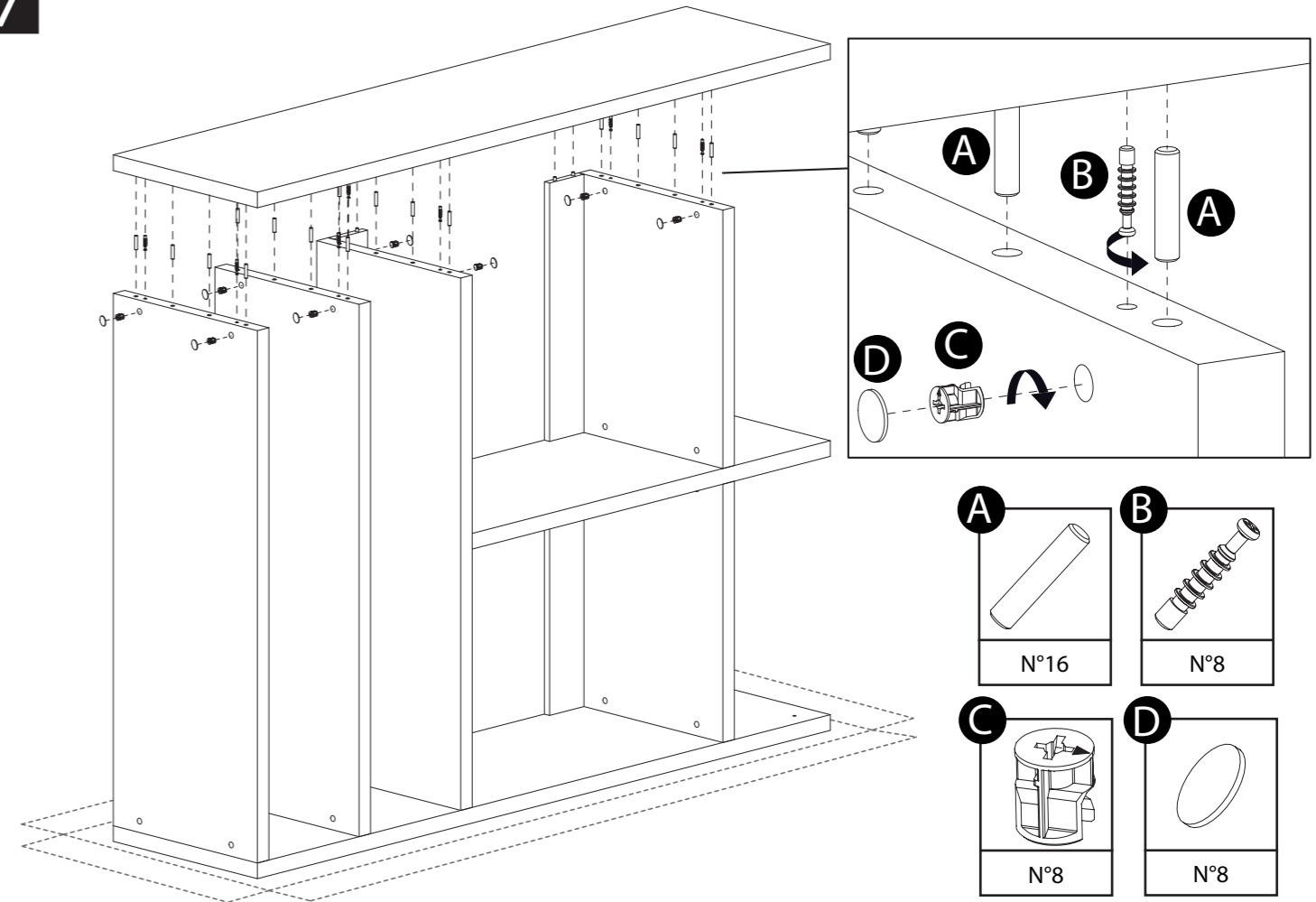
SONO FORNITI SOLO DUE PEZZI
ONLY 2 PICES PROVIDED

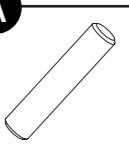
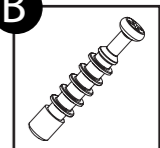


6



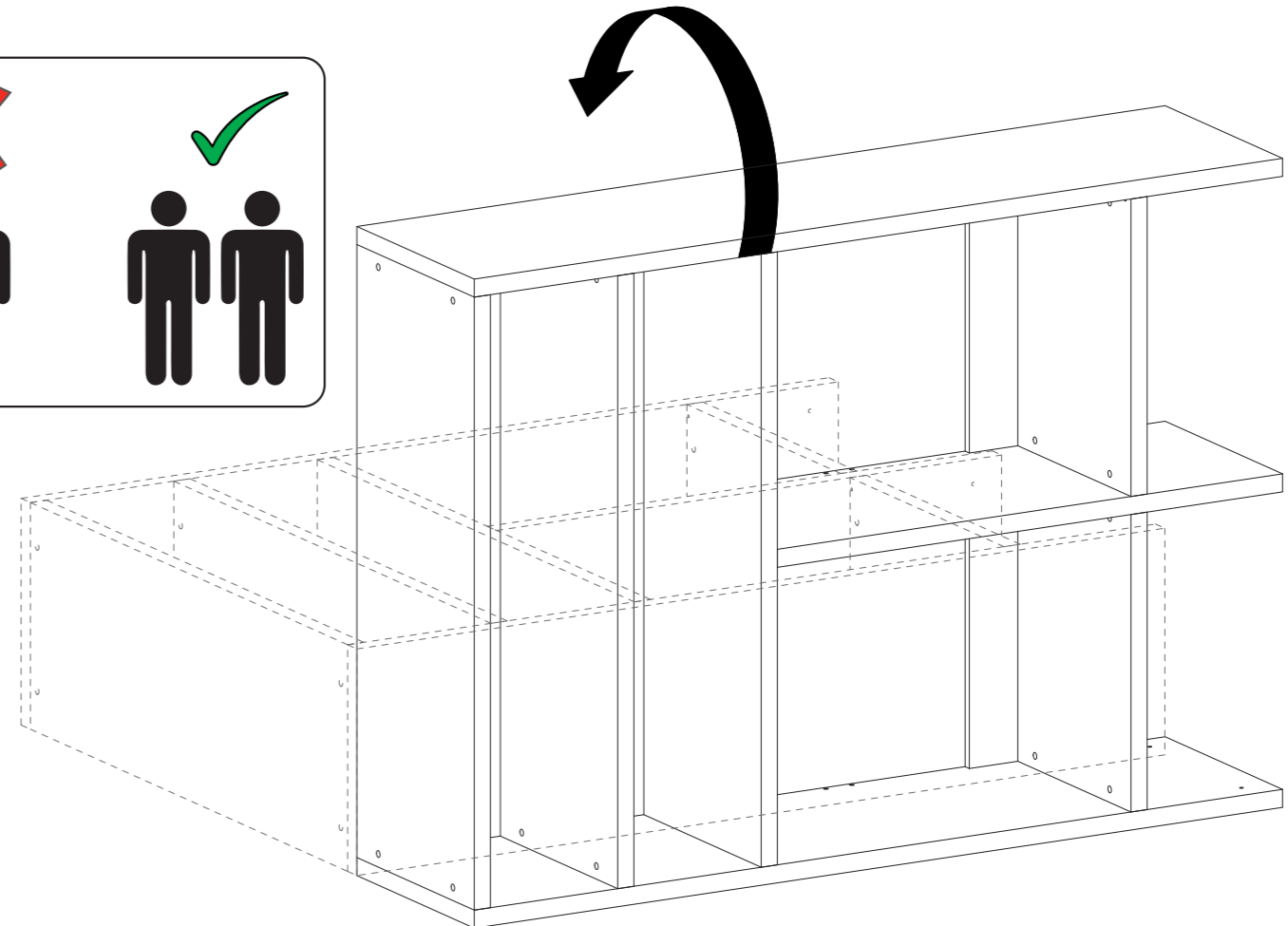
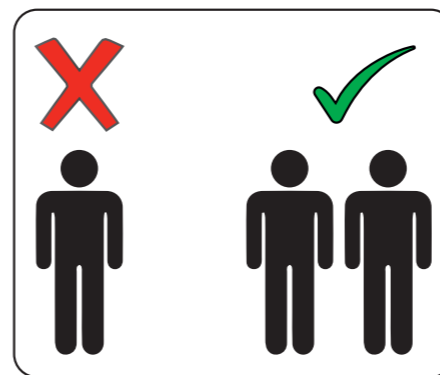
- A**  N°4
- B**  N°3
- C**  N°3
- D**  N°3

7

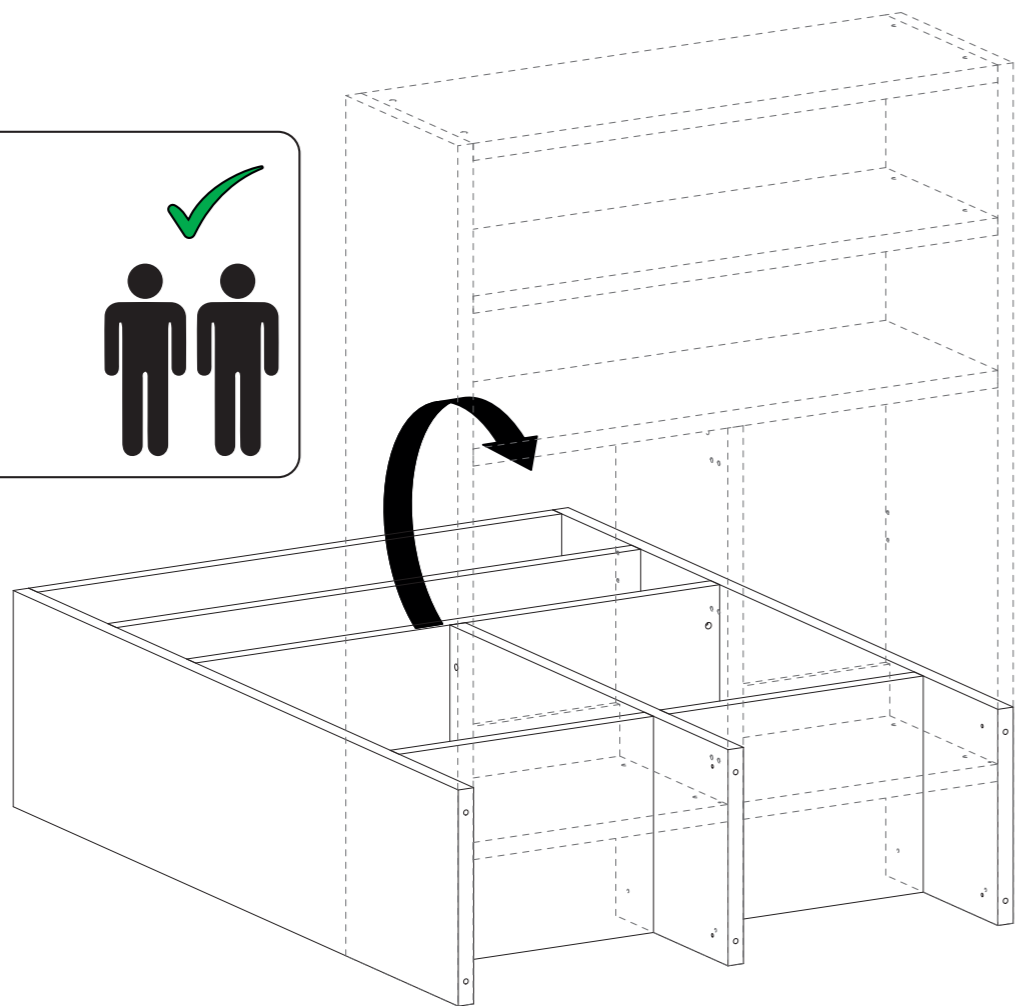
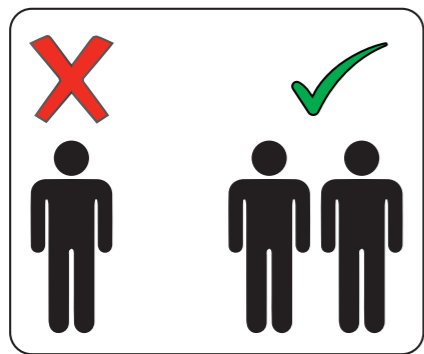


- A**  N°16
- B**  N°8
- C**  N°8
- D**  N°8

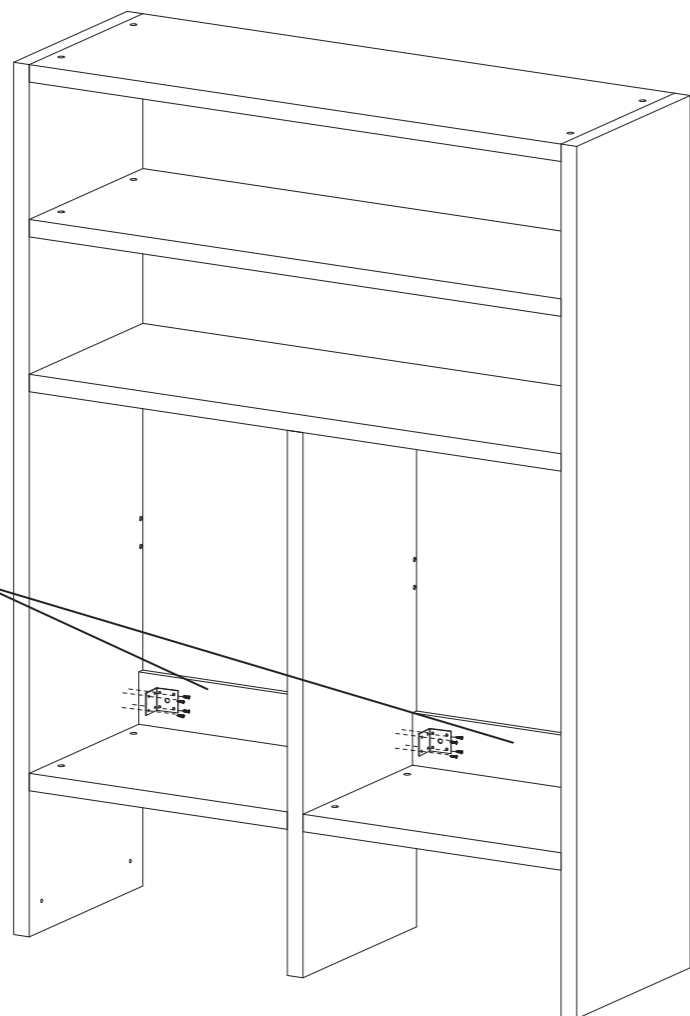
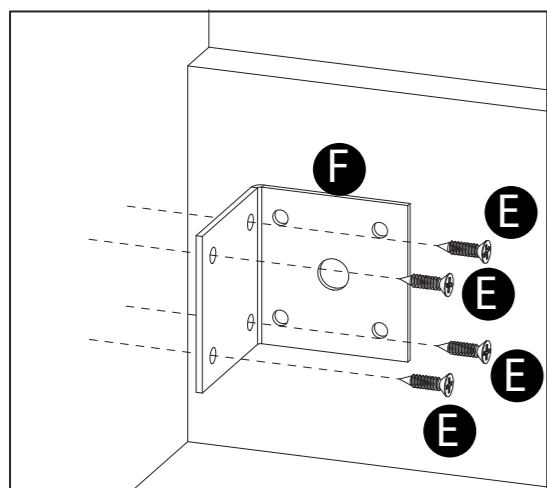
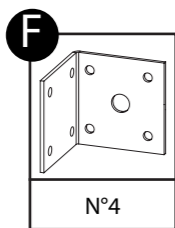
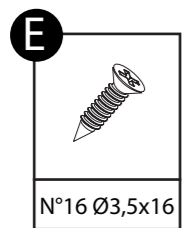
8



9

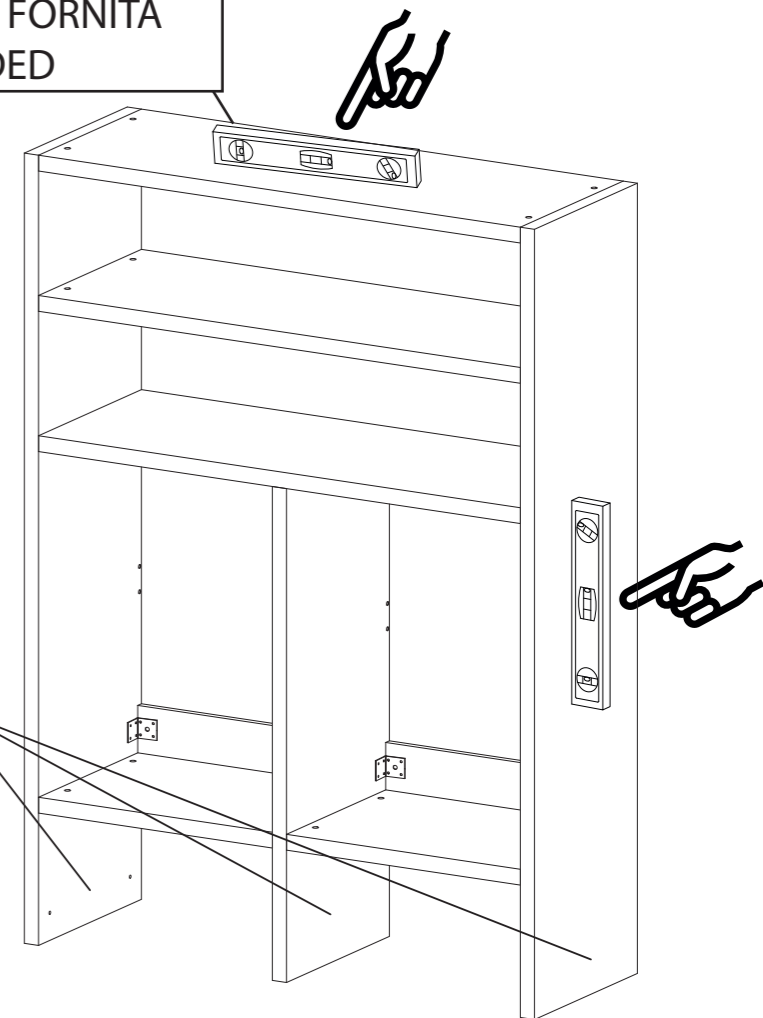
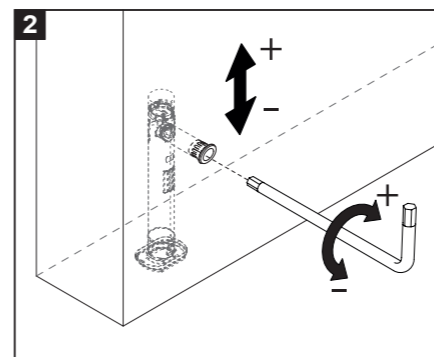
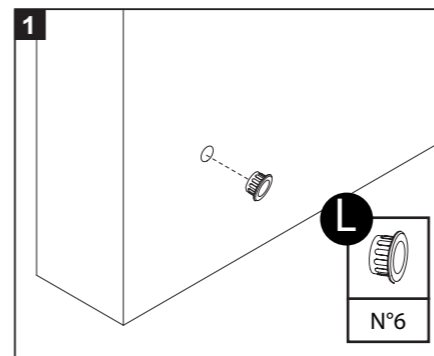


10



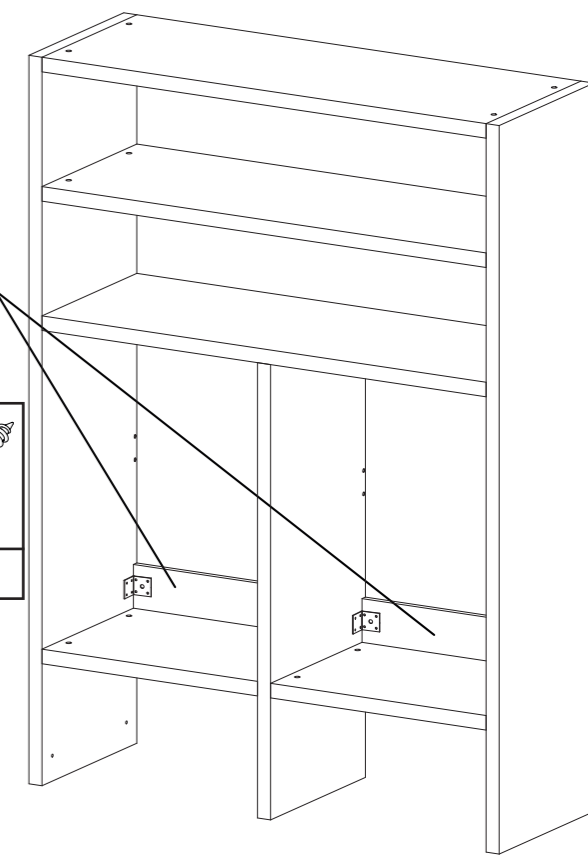
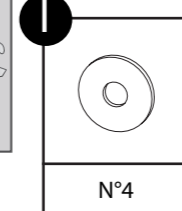
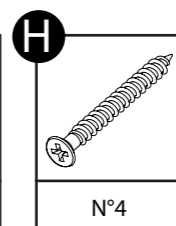
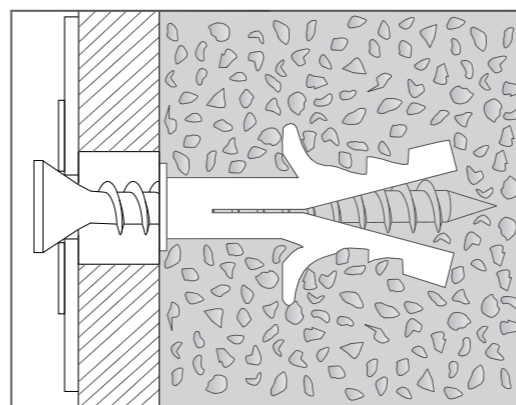
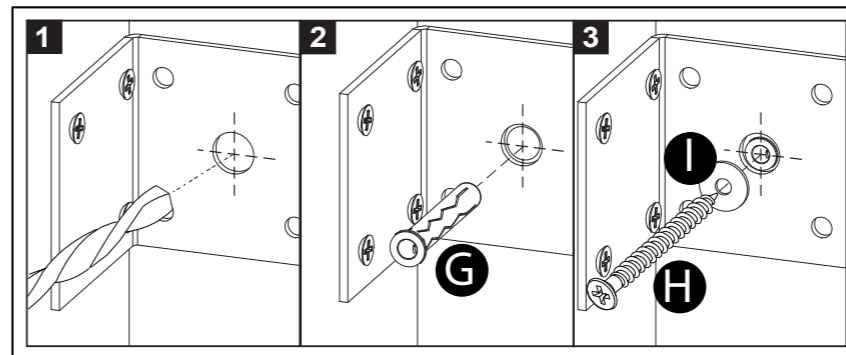
11

BOLLA DI LIVELLAMENTO NON FORNITA
LEVELING BUBBLE NOT PROVIDED



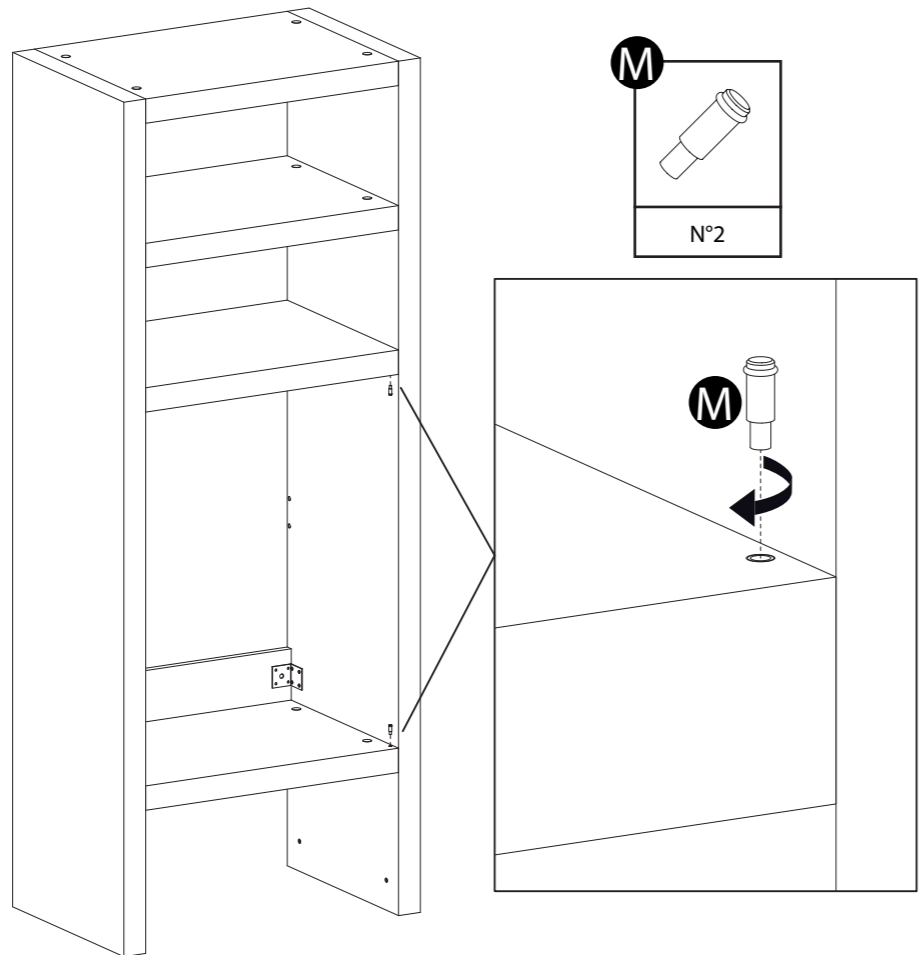
12

ANCORAGGIO A MURO TASSATIVO
WALL FIXING MANDATORY

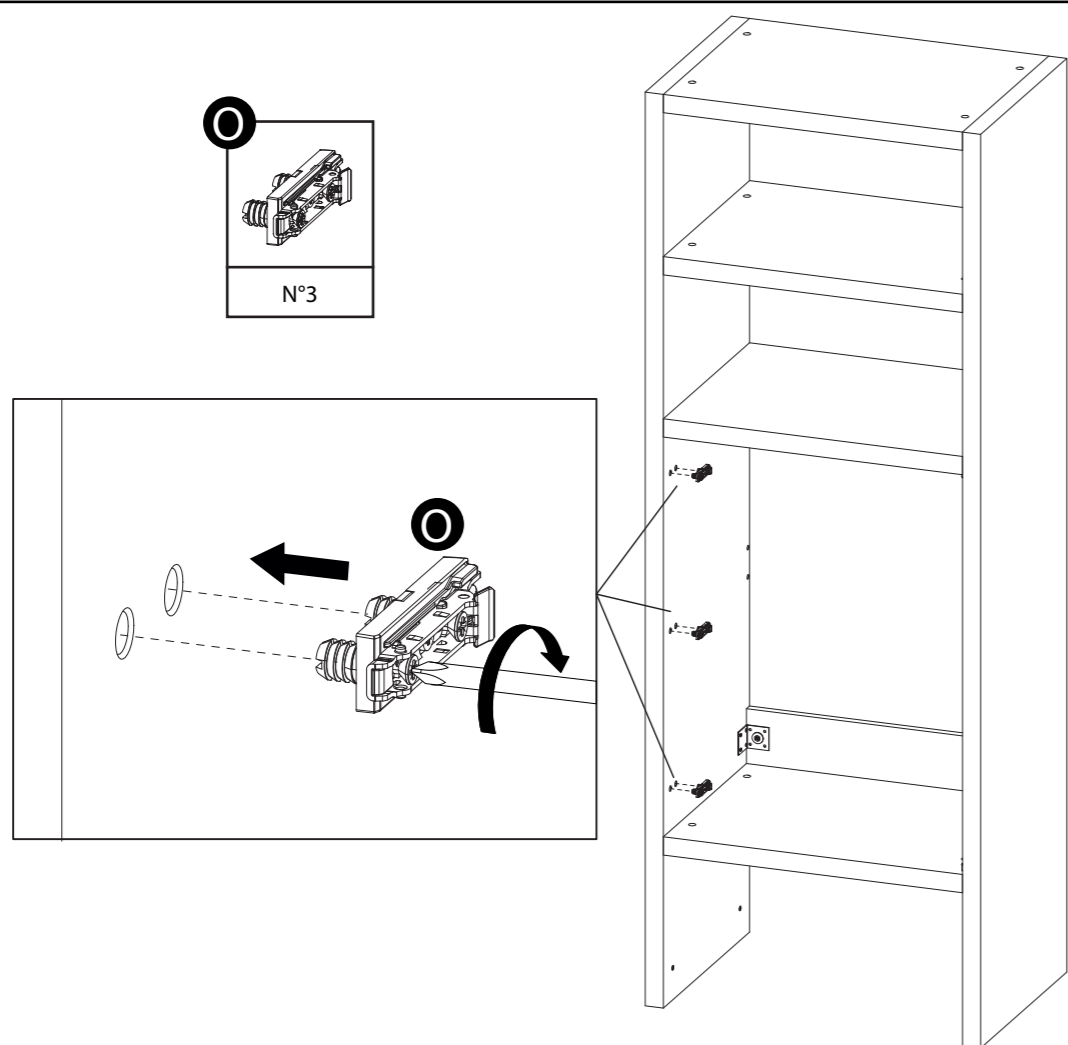


1

MONTAGGIO ANTA
DOOR ASSEMBLY



2



3

